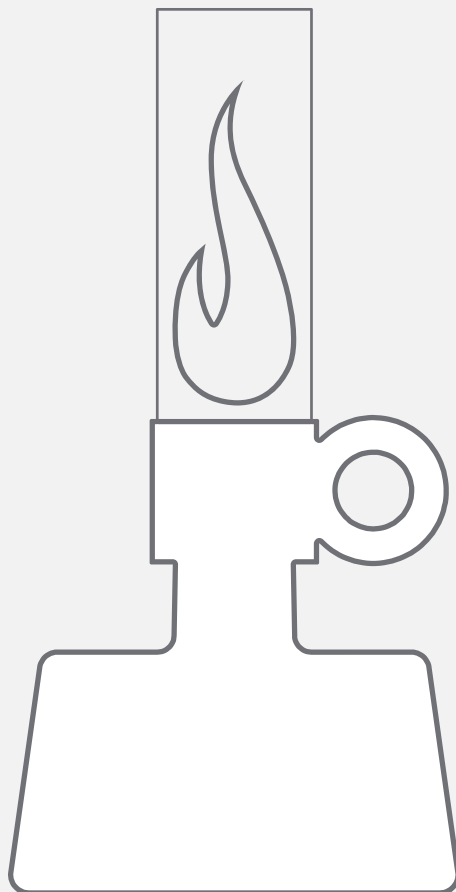


# FLAMTASTIQUE



Assembly instructions page 1 - 8

**EN** Manual - page 9

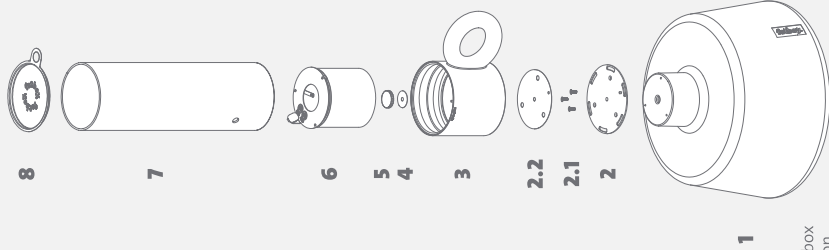
**FR** Manuel - page 11

**DE** Handbuch - seite 14

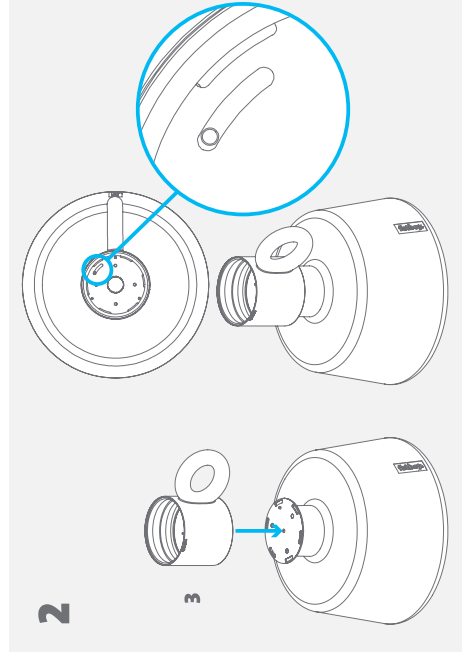
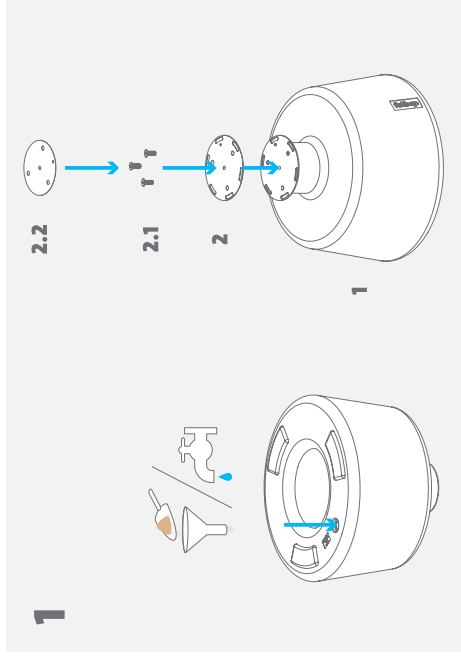
**ES** Manual - página 16

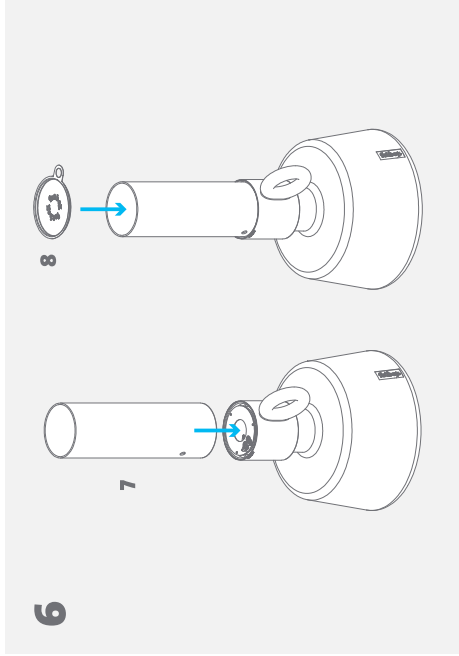
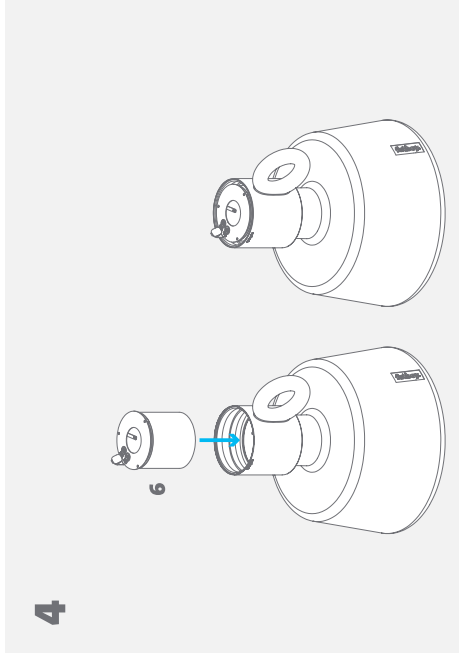
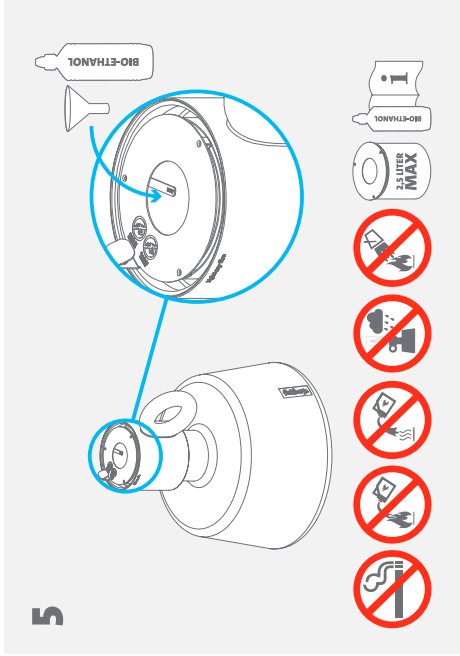
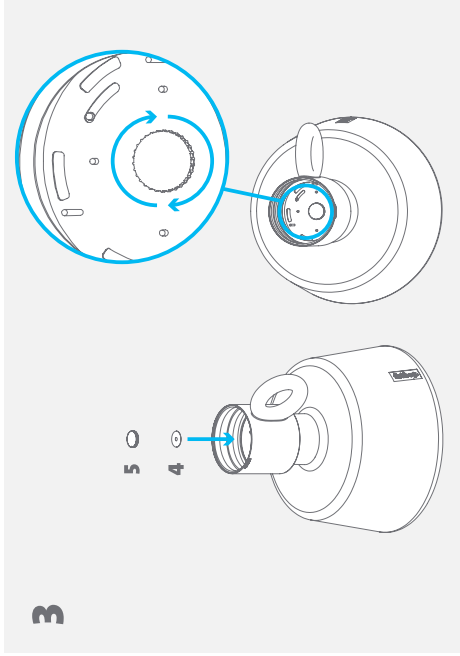
**fatboy**<sup>®</sup>

# ASSEMBLY INSTRUCTIONS

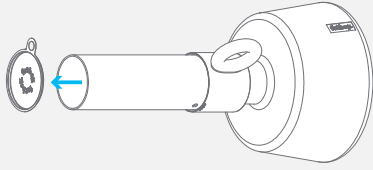


**EN** Contents of this box  
**FR** Contenu du carton  
**DE** Der Inhalt des Kartons  
**ES** Contenido de la caja



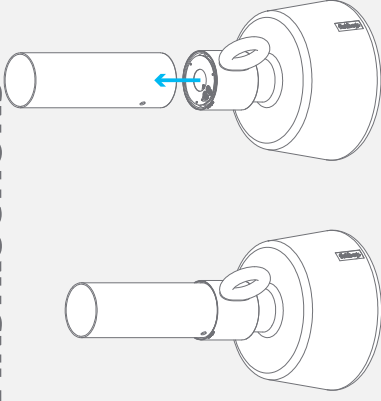


# IGNITE INSTRUCTIONS

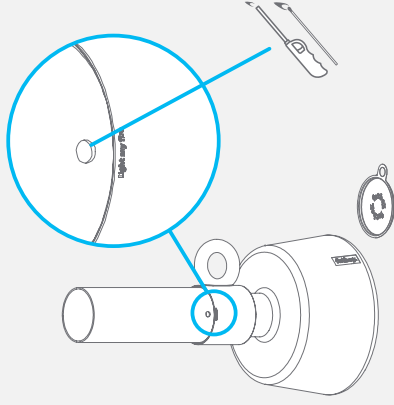


1

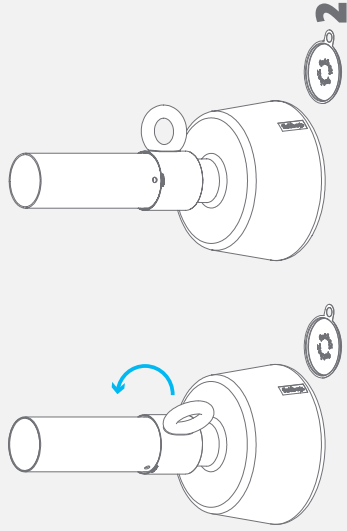
# REFIL INSTRUCTIONS



1

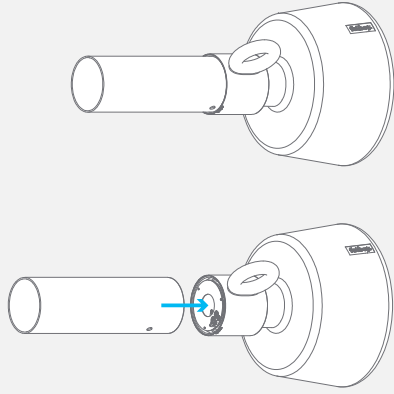
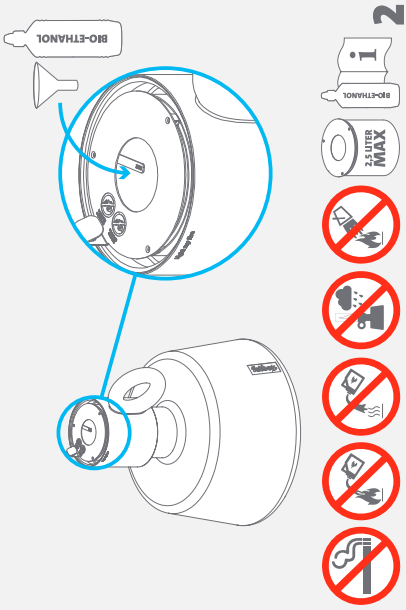
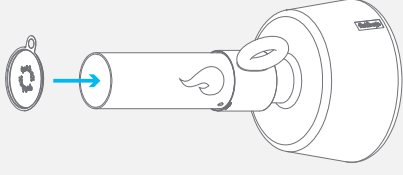
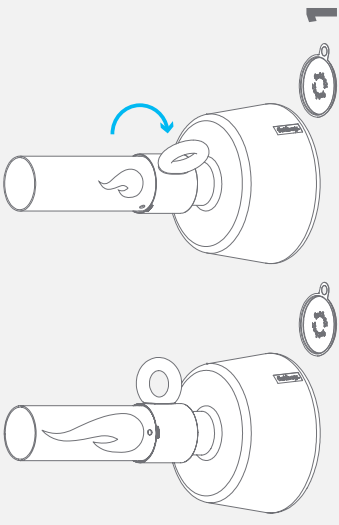


3



2

# EXTINGUISH THE FLAME



**SAFETY INSTRUCTIONS:**

This document is part of the appliance. Please read this user manual carefully before using the appliance and keep it for future reference. This appliance is for decorative and domestic use only. The appliance is suitable for indoor areas only. The use of this appliance in enclosed areas can be dangerous and is PROHIBITED. The appliance must be installed and used in accordance with these instructions and with local regulations. This product should only be used with Bio-Ethanol as fuel in the burner pot. This product is only intended to be used as a decorative heater as described in this manual.

**WARNING:**

- If the appliance is positioned to close to inflammable materials they might catch fire. Always keep Flamastique at least 1 meter away from inflammable materials.
- The appliance will become hot during operation.
- Do not cover the device because of risk of fire.
- Keep away from children.

**CAUTION:**

Some parts of this product can become very hot and can cause burns. Particular attention is needed where children and vulnerable people are present. Make sure children are always aware of the presence of a burning fire.

- Do not move the appliance when it is burning or still hot.
- Do not insert hands, fingers or objects into any of the appliance openings.
- Make sure that people and animals keep 1 meter distance from the appliance in order to prevent them from injury or risk of fire.
- Extinguish the fire when unattended and always before going to sleep.
- Have any repairs or maintenance carried out by a recognized service engineer only.
- Read the directions for use before using the appliance.
- Install the appliance only if it complies with the local regulations laws and standards.
- This product is in compliance with EN 16647:2015 of the European standards, nevertheless as with any other device care must be taken.
- Never use the appliance in places where harmful gases or fumes may be present (e.g. exhaust gases or paint fumes).
- This appliance is not intended for use by persons (including children) with reduced physical sensory or mental capabilities, or lack of experience and knowledge, unless they have been given supervision or instructions concerning use of the appliance by a person responsible for their safety.
- This is not a toy. Children should be supervised to ensure that they do not play with the appliance.

- In order to avoid overheating do not cover the appliance.

- Be sure the floor surface you are placing the Flamastique on is rigid and can bear the weight.
- All slots and below ventilations of the appliance must not be covered/obstructed.
- Do not put any flammable items on top of the appliance.
- This product is a floor heater and a floor heater only.

**Instructions of use:**

- Unpack the Flamastique and the accessories. Check the content for completeness or damage caused by transportation. Keep children away from the packaging.
- Only install or place on a rigid surface of non-flammable material that can bear the weight of the product
- Remove all packaging before assembly.
- Carefully read the warnings in the manual as well as the warning on the extinguish cap.
- If something is broken or damaged; do not use the appliance and return the appliance to the retailer immediately.
- Follow the steps in the assembly instructions attached.
- Carefully fill the burner pot with a maximum of 2,5 litres of Bio-Ethanol.
- Place the burner inside the Flamastique body.
- Insert the glass tube into the black centre part.

**Safe way to (re-) fill the appliance:**

- Before refilling the appliance after extinguishing the fire: make sure to wait for at least 10 minutes to cool down.
- Never refill with a burning fire. (page 7 - step 2)
- Use a funnel for filling the appliance, or use a dispenser bottle to fill the appliance with Bio-Ethanol.
- Never fill the appliance to a level above the MAX indicator. (page 7 - step 2)
- Remove any spilled ethanol immediately and always before lighting. Use an appropriate absorbent tissue.
- Use a long match or a long-end/candle lighter to ignite. When lighting, keep a safe distance at arms length. (page 6 - step 3)

**Safe way to extinguish the fire:**

- Cut off the airflow by turning the ear left.
- Take the extinguish cap by the lid and put it on top of the glass.
- Leave it there for about 10 seconds.
- Remove the extinguish cap and verify if the fire is extinguished. If you have any doubts please repeat step 1, 2 and 3.

**WARNING: The appliance can still be very hot.**

**Important notes:**

- Fuel should be stored in a fire safe area. Check national regulations on how to safely store the fuel. In any case, make sure to keep the fuel more than 2 meters away from the burning or not appliance.
- Make sure to have appropriate fire extinguishing equipment near the appliance. When in doubt please check with your local fire department for the appropriate extinguishing equipment.
- Never extinguish with water!
- Protect the appliance from wind and draught environment.
- Do not move when operating.
- Observe local legislation.
- Only use outdoors.
- Only install the appliance on a solid floor or non-combustible material.
- Keep the appliance at least 1 meter away from inflammable materials.
- Do not change the construction of the appliance.
- Only use spare parts that are approved by Fatboy.
- When checking any malfunctioning or when in doubt, extinguish the fire using the extinguish cap or using a fire extinguisher.
- This device is not suitable for continuous operation.
- Never leave the appliance unattended during operation.
- Only use the type of fuel as specified in this manual (Bio-ethanol 96,6% average that is suitable for heaters)

**Storage:**

- If the appliance will not be used for a long period of time, we advise the following steps:
  - Make sure it's cooled down.
  - Clean it.
  - Make sure it's completely dry.
  - Store it (preferably) indoors.

**Trouble shooting:**

- Fire does not ignite:
  - Check if proper ethanol is used.
  - Check if there is enough ethanol in the burner pot.

Fire outside the appliance:

- Extinguish the fire with a suitable extinguisher (Class B) use, for example:
  - AFFF: Aqua fluid film foam extinguishers.
  - AR-AFFF (Alcohol-resistant aqueous film forming foam) extinguisher.
  - CO2 Carbon dioxide.

**NEVER EXTINGUISH WITH WATER!****Conditions of warranty:**

There is a two-year warranty on your Flamastique from the date of purchase.

**DO NOT IGNITE THE APPLIANCE AT A DISTANCE CLOSER THAN 14CM!****Warning:**

- Do not ignite the appliance if it's in a hot state or damaged.
- Be careful, parts of the appliance- especially outer surfaces like the glass will become hot during operation.

**NOTE:**

- Only use suitable bio-ethanol with over 96,6% alcohol, preferably fuel brands like Domestix or Xaralyn.
- Fuel will burn low at the start. Flame might hardly be visible. Allow the flame to take 5 to 10 minutes to reach optimum temperature and visibility.

- Avoid draught.
- The glass of the appliance might become dark during use. This is normal and can be cleaned when the fire is extinguished and the glass is cooled down completely.

**Cleaning and maintenance:**

- Clean regularly with a soft cloth, luke warm water, and a PH neutral cleaning-soap.
- Do not use chemicals, steel-wood or scrubbing sponges to clean Flamastique.

## FR

### End of life:

Never dispose non-biodegradable products in the environment. When the appliance is no longer functional, it should be disposed in such a way as to cause minimum environmental impact. In accordance with the regulations of your local authority.

### Technical specifications:

Model: FLAMFASTIQUE  
Safety Class: EN16647:2015

Fuel: Bio-Ethanol

Fuel tank capacity: 2,5 ltrs

Materials: LDPE (Base), Coated steel (center part),

Stainless steel (burner pot), Borosilicate Glass (Glass

tube), Stainless steel (extinguish cover)

Dimensions: 58,3 X 383 X 115cm

Total weight: 18,7 kg

Made in China

## DO YOU NEED OUR SERVICES OR SUPPORT? GO TO SERVICE: FATBOY.COM

ances, à moins qu'elles n'aient reçu une supervision ou des instructions concernant l'utilisation de l'appareil par une personne responsable de leur sécurité.

- Cet appareil n'est pas un jouet. Les enfants doivent rester sous surveillance pour s'assurer qu'ils ne jouent pas avec l'appareil.
- Afin d'éviter une surchauffe, ne couvrez pas l'appareil.
- Assurez-vous que la surface du sol sur laquelle vous posez le Flamastique est rigide et peut supporter son poids.
- Les orifices d'aération et les ventilations inférieures de l'appareil ne doivent pas être couverts/obstrués.
- Ne placez aucun objet inflammable sur l'appareil.
- Ce produit est un chauffage au sol et doit rester un chauffage au sol uniquement.



### Mode d'emploi :

1. Déballiez le Flamastique et ses accessoires. Vérifiez qu'il ne manque aucune pièce et que rien n'a été endommagé pendant le transport. Tenez les enfants à distance de l'emballage.
2. Installez ou placez uniquement le produit sur une surface rigide d'un matériau ininflammable pouvant supporter son poids.
3. Retirez tous les emballages avant de procéder à l'assemblage.
4. Lisez attentivement les avertissements dans le manuel ainsi que l'avertissement sur le couvercle d'extinction.
5. Si une pièce est cassée ou endommagée, n'utilisez pas l'appareil et remplacez-le immédiatement au revendeur.
6. Suivez les étapes des instructions d'assemblage d'objets.
7. Remplissez soigneusement le réservoir avec un maximum de 2,5 litres de bioéthanol.
8. Placez le brûleur à l'intérieur du corps du Flamastique.
9. Insérez le tube en verre dans la partie centrale noire.

### Comment (re)-remplir l'appareil en toute sécurité :

- Avant de remplir l'appareil après avoir éteint le feu, assurez-vous d'attendre au moins 10 minutes qu'il refroidisse.
- Ne remplissez jamais lorsque le feu est allumé. (page 7 - étape 2)
- Utilisez un entonnoir ou une bouteille à bec verseur pour remplir l'appareil de bioéthanol.
- Ne dépassez jamais l'indicateur MAX. (page 7 - étape 2)
- Retirez immédiatement tout éthanol renversé, et ce, toujours avant l'allumage. Utilisez un tissu absorbant approprié.
- Utilisez une longue allumette, une longue bougie ou un allumeur à longue extrémité. Lors de l'allumage, gardez une distance de sécurité d'un bras. (page 6 - étape 3)

### Comment éteindre le feu en toute sécurité :

- Étape 1 : Coupez le flux d'air en tournant la poignée vers la gauche.
- Étape 2 : Retirez le couvercle d'extinction par la languette et placez-le sur le dessus du verre.
- Étape 3 : Laissez le couvercle en position environ 10 secondes.
- Étape 4 : Retirez le couvercle d'extinction et vérifiez si le feu est éteint. En cas de doute, répétez les étapes 1, 2 et 3.

### AVERTISSEMENT : L'appareil peut encore être très chaud.

#### Remarques importantes :

- Le carburant doit être stocké dans un lieu sûr. Vérifier dans les réglementations nationales comment stocker le carburant en toute sécurité. Dans tous les cas, assurez-vous de garder le combustible à plus de 2 mètres de l'appareil chaud ou en feu.
- Assurez-vous d'avoir un équipement d'extinction d'incendie approprié à proximité de l'appareil. En cas de doute, demandez toujours à votre service d'incendie l'équipement d'extinction approprié.
- Ne jamais éteindre le feu avec de l'eau !
- Protégez l'appareil du vent et des courants d'air.
- Ne déplacez pas l'appareil pendant l'utilisation.
- Respectez la législation locale.
- Utilisez l'appareil uniquement à l'extérieur.
- N'installez l'appareil que sur un sol solide en matériau incombustible.
- Gardez l'appareil à au moins 1 mètre de tout matériau inflammable.
- Ne modifiez pas la construction de l'appareil.
- N'utilisez que des pièces de rechange approuvées par Fatboy.
- Lors de la vérification d'éventuels dysfonctionnements ou en cas de doute, éteignez le feu à l'aide du couvercle d'extinction ou à l'aide d'un extincteur.
- Cet appareil ne doit pas être utilisé en continu.
- Ne laissez jamais l'appareil sans surveillance pendant son fonctionnement.
- Utilisez uniquement le type de carburant spécifié dans ce manuel (bioéthanol 96,6 % en moyenne, adapté aux appareils de chauffage)

#### Allumer le feu :

- Après remplissage, allumez l'appareil avec un ustensile approprié et assurez-vous que :
  - Le couvercle d'extinction ne se trouve pas sur le verre.
  - L'allumage doit se faire à une distance de sécurité et à au moins 14 cm de l'ouverture du brûleur.
  - On peut voir l'appareil s'allumer au cours de ce processus.

### N'ALLUMEZ PAS L'APPAREIL A MOINS DE 14 CM !



#### **Avvertimento:**

- Nollmessen pas l'appareil s'il est chaud ou endommagé.
- Attention, certaines parties de l'appareil, en particulier les surfaces extérieures comme le verre, deviennent chaudes pendant le fonctionnement.

#### **REMARQUE:**

- N'utilisez que du bioéthanol approprié contenant plus de 96,6 % d'alcool, de préférence des carburants de marques comme Domestax ou Xaralyn.
- Le carburant brûlera tout doucement au début.
- La flamme pourra à peine être visible. Laissez la flamme prendre 5 à 10 minutes pour atteindre une température et une visibilité optimales.
- Évitez les courants d'air.
- Le verre de l'appareil peut noircir pendant son utilisation. Ceci est normal et vous pourrez le nettoyer lorsque le feu sera éteint et que le verre aura complètement refroidi.

#### **Nettoyage et entretien:**

- Nettoyez régulièrement avec un chiffon doux, de l'eau tiède et un savon de nettoyage au pH neutre.
- N'utilisez pas de produits chimiques, de laine d'acier ou d'éponges à écurer pour nettoyer votre Flamastique.

#### **Stockage:**

- Si vous pensez ne pas utiliser l'appareil pendant une longue période, nous vous conseillons de procéder comme suit:
- Assurez-vous qu'il a refroidi.
  - Nettoyez-le.
  - Assurez-vous qu'il est complètement sec.
  - Rangez-le (de préférence) à l'intérieur.

#### **Dépannage:**

- Le feu ne prend pas:
- Vérifiez que vous avez utilisé l'éthanol approprié.
- Vérifiez qu'il y a suffisamment d'éthanol dans le réservoir.

- Le feu prend à l'extérieur de l'appareil:
- éteignez le feu avec un extincteur approprié (classe B), par exemple:
  - AFFF: Agent formant un film flottant
  - Extincteur AP-AFFF (mousse anti-alcool)
  - Dioxyde de carbone CO<sub>2</sub>



### **NE JAMAIS ÉTEINDRE AVEC DE L'EAU!**

#### **Conditions de garantie:**

Notre Flamastique bénéficie d'une garantie de deux ans à compter de la date d'achat.

Toute réparation ou tout remplacement de composants pendant la période de garantie

## **DE**

#### **SICHERHEITSHINWEISE:**

Dieses Dokument ist ein integraler Bestandteil des Geräts. Bitte lesen Sie diese Gebrauchsanweisung sorgfältig durch, bevor Sie das Gerät in Betrieb nehmen, und bewahren Sie sie zur späteren Einsichtnahme auf. Dieses Gerät ist nur für den privaten, dekorativen Einsatz gedacht. Das Gerät darf nur für diesen Verwendungszweck genutzt werden. Die Nutzung des Geräts in geschlossenen Räumen kann gefährlich sein und ist UNTERSAGT. Das Gerät muss entsprechend dieser Gebrauchsanweisung und den örtlich geltenden Vorschriften installiert und verwendet werden. Dieses Produkt sollte ausschließlich mit Bioethanol als Brennstoff im Brennpott betrieben werden. Dieses Produkt ist ausschließlich für den Einsatz als dekoratives Heizgerät bestimmt, wie in dieser Gebrauchsanweisung beschrieben.



#### **WARNHINWEISE:**

- Wenn das Gerät zu nahe an entzündlichen Materialien aufgestellt wird, können diese Feuer fangen.
- Stellen Sie den Flamastique immer mindestens 1 Meter von entzündlichen Materialien entfernt auf.
- Das Gerät wird während des Betriebs heiß. Decken Sie das Gerät auf und von Feuergefahr nicht ab.
- Halten Sie das Gerät aus der Reichweite von Kindern fern.

#### **ACHTUNG:**

Einige Teile dieses Produkts können sehr heiß werden und zu Verbrennungen führen. Besondere Vorsicht ist geboten, wenn Kinder und Hilfsbedürftige sich in der Nähe aufhalten. Stellen Sie sicher, dass Kinder sich jederzeit bewusst sind, dass ein brennendes Feuer in der Nähe ist.

- Versetzen Sie das Gerät nicht, wenn es noch am Brennen oder heiß ist.
- Stecken Sie keine Hände, Finger oder Gegenstände in die Öffnungen des Geräts.
- Stellen Sie sicher, dass Menschen und Tiere 1 Meter Abstand von dem Gerät halten, um sie vor Verletzungen oder Feuergefahr zu schützen.
- Löschen Sie das Feuer, wenn es unbeaufsichtigt ist und bevor Sie einschlafen.
- Reparaturen und Wartungsarbeiten müssen von einem zertifizierten Techniker durchgeführt werden.
- Lesen Sie die Gebrauchsanweisung, bevor Sie das Gerät nutzen.
- Nehmen Sie das Gerät nur dann in Betrieb, wenn es den vor Ort geltenden Gesetzen und Normen entspricht.
- Dieses Produkt entspricht EN 16647:2015 des Europäischen Standards. Trotzdem sollten Sie mit diesem Gerät, wie bei allen Geräten, vorsichtig umgehen.

- Betreiben Sie das Gerät niemals an Orten, an denen sich gefährliches Gas oder Rauch entwickeln können (z.B. Abgase oder Farbdämpfe).
- Dieses Gerät ist nicht für die Nutzung durch Personen (darunter Kinder!) mit eingeschränkter Korperlichkeit, sensorischer oder geistigen Fähigkeiten oder Mangel an Erfahrung und Wissen bestimmt, es sei denn, sie werden beauftragt oder sind von einer Person, die für ihre Sicherheit verantwortlich ist, in die Nutzung des Geräts angewiesen worden.
- Dies ist kein Spielzeug. Kinder sollten beaufsichtigt werden, um sicherzustellen, dass sie nicht mit diesem Gerät spielen.
- Um Überhitzung zu verhindern, sollten Sie das Gerät nicht abdecken.
- Stellen Sie sicher, dass der Boden, auf dem Sie den Flamastique aufstellen, fest und tragfähig ist.
- Lutschitze und Beurlaffungen auf der Unterseite des Geräts dürfen nicht abgedeckt/ blockiert werden.
- Stellen Sie keine entzündlichen Gegenstände oben auf das Gerät.
- Dieses Produkt ist eine Fußbodenheizung, und zwar ausschließlich eine Fußbodenheizung.

#### **Gebrauchsanweisung:**

1. Packen Sie den Flamastique und das Zubehör aus. Prüfen Sie den Inhalt auf Vollständigkeit und Beschädigungen beim Transport. Halten Sie Kinder von der Verpackung fern.
2. Montieren oder platzieren Sie das Gerät nur auf festem Untergrund aus nicht-entzündlichem Material, das das Gewicht des Produkts tragen kann.
3. Entfernen Sie sämtliches Verpackungsmaterial vor dem Zusammenbau.
4. Lesen Sie sich die Warnhinweise in der Gebrauchsanweisung sowie den Warnhinweis auf der Löschkappe sorgfältig durch.
5. Wenn etwas beschädigt ist: Nutzen Sie das Gerät nicht und geben Sie es sofort an den Händler zurück.
6. Befolgen Sie die Schritte in den beigefügten Montagehinweisen.
7. Füllen Sie den Brennpott sorgfältig mit einem Maximum von 2,5 Litern Bioethanol.
8. Stellen Sie den Brennpott in das Gehäuse des Flamastique.
9. Setzen Sie die Glasröhre in das schwarze Mittelteil ein.

#### **Das Gerät sicher (neu) befüllen:**

- Bevor Sie das Gerät neu befüllen, nachdem Sie das Feuer gelöscht haben: Warten Sie mindestens 10 Minuten, damit das Gerät abkühlen kann.
- Befüllen Sie das Gerät niemals bei brennender Flamme. (Seite 7 - Schritt 2)
- Nutzen Sie einen Trichter, um das Gerät zu befüllen, oder verwenden Sie eine Spenderflasche, um das Gerät mit Bioethanol zu befüllen.



- Befüllen Sie das Gerät niemals höher als die MAX-Anzeige. (Seite 7 - Schritt 2)
- Entfernen Sie verschüttetes Ethanol sofort und immer vor dem Zünden. Nutzen Sie dafür ein passendes saugfähiges Tuch.
- Verwenden Sie ein langes Streichholz oder ein langes Staubeisen zum Zünden. Halten Sie beim Anzünden einen sicheren Abstand von einer Armlänge. (Seite 6 - Schritt 3)

#### Sicheres Löschen des Feuers:

- Schritt 1: Unterbrechen Sie die Luftzufuhr, indem Sie die Öse nach links drehen.
- Schritt 2: Nehmen Sie die Löschkappe am Deckel und legen Sie sie oben auf die Glasröhre.
- Schritt 3: Lassen Sie die Kappe für etwa 10 Sekunden ort.

- Schritt 4: Entfernen Sie die Löschkappe und prüfen Sie, ob die Flamme aus ist. (Im Zweifelsfall wiederholen Sie Schritt 1, 2 und 3).

#### WARNHINWEIS: Das Gerät kann immer noch sehr heiß sein.

#### Wichtige Hinweise:

- Brennstoff sollte in einem brandsicheren Bereich aufbewahrt werden. Beachten Sie die Bestimmungen in Ihrem Land, wie Brennstoff sicher aufbewahrt werden sollte. In jedem Fall sollten Sie sicherstellen, dass der Brennstoff mehr als 2 Meter von dem brennenden oder heißen Gerät entfernt aufbewahrt wird.
- Halten Sie eine geeignete Feuerlöschausrüstung in der Nähe des Geräts bereit. Im Zweifelsfall fragen Sie bei der örtlichen Feuerwehr nach, welche Feuerlöschausrüstung geeignet ist.
- Niemals mit Wasser löschen!
- Schützen Sie das Gerät vor Wind und Zugluft.
- Versetzen Sie das Gerät nicht während des Betriebs.
- Halten Sie sich an die geltenden Gesetze.
- Nur im Freien verwenden.
- Das Gerät nur auf einem festen Untergrund aus nicht-entzündlichem Material aufstellen.
- Das Gerät mindestens 1 Meter von entzündlichen Materialien fernhalten.
- Die Konstruktion des Geräts nicht verändern.
- Nur Ersatzteile verwenden, die von Fatboy freigegeben wurden.
- Bei Störungen oder im Zweifelsfall: Löschen Sie die Flamme mit der Löschkappe oder mit einem Feuerlöscher.
- Dieses Gerät ist nicht für den Dauerbetrieb geeignet.
- Das Gerät während des Betriebs niemals unbeaufsichtigt lassen.
- Nur Brennstoff wie angegeben in dieser Gebrauchsanweisung verwenden (Bioethanol mit im Durchschnitt 96,6% der für Heizgeräte geeignet ist)

#### Anzünden des Feuers:

- Nach dem Befüllen, Entzünden Sie das Gerät mit einem geeigneten Anzünder und stellen Sie sicher, dass:
- die Löschkappe vom Glas entfernt wurde;
  - das Anzündrohr aus sicherer Entfernung und mindestens 14 cm von der Öffnung des Brenners erfolgt.
  - das Feuer während des Vorgangs unter Beobachtung ist.

#### ENTZÜNDEN SIE DAS GERÄT NICHT AUS EINEM GERINGEN ABSTAND ALS 14CM!



#### Warnhinweis:

- Entzünden Sie das Gerät nicht, wenn es heiß oder beschädigt ist.
- Passen Sie auf, denn Teile des Geräts - vor allem Oberflächen an der Außenseite wie Glas - werden während des Betriebs heiß.

#### HINWEIS:

- Nutzen Sie nur geeignetes Bioethanol mit mehr als 96,6% Alkohol, vorzugsweise Marken wie Domestix oder Xaralyn.
- Der Brennstoff erzeugt zu Beginn nur eine niedrige Flamme, die kaum sichtbar ist. Geben Sie der Flamme 5 bis 10 Minuten, um die optimale Temperatur und Sichtbarkeit zu erreichen.
- Vermeiden Sie Zugluft.
- Das Glas des Geräts kann während des Betriebs dunkel werden. Das ist normal und kann geringfügig Feuerlöschausrüstung benötigt werden, wenn die Flamme gelöscht und das Glas vollständig abgekühlt ist.

#### Reinigung und Pflege:

- Reinigen Sie regelmäßig mit einem weichen Tuch, lauwarmen Wasser und einem pH-neutralen Reinigungsmittel.
- Nutzen Sie keine Chemikalien, Stahlwolle oder Scheuerschwämme, um den Flammtastige zu reinigen.

#### Aufbewahrung:

- Wenn das Gerät über längere Zeit nicht in Betrieb genommen wird, empfehlen wir die folgenden Schritte:
- Stellen Sie sicher, dass es abgekühlt ist.
  - Reinigen Sie das Gerät.
  - Stellen Sie sicher, dass es vollständig trocken ist.
  - Bewahren Sie es (vorzugsweise) drinnen auf.

#### Fahrlässige Handhabung:

- Flamme lässt sich nicht anzünden:
- Prüfen Sie, ob das Ethanol geeignet ist.
  - Prüfen Sie, ob genug Ethanol im Brenntopf ist.

#### Feuer außerhalb des Geräts:

- Löschen Sie das Feuer mit einem geeigneten Feuerlöscher (Klasse B). Wenn Sie Beispiele:
- AFFF: (Aqueous Film Forming Foam) Feuerlöscher
  - AR-AFFF: (Alcohol-Resistant Aqueous Film Forming Foam) Feuerlöscher
  - CO2 Kohlendioxid

#### NIEMALS MIT WASSER LÖSCHEN!



#### Garantiebedingungen:

Es gelten zwei Jahre Garantie ab Kaufdatum auf Ihren Flammtastige.

Reparaturen oder Austausch von Einzelteilen während der Garantiezeit führen nicht zu einer Verlängerung der Garantie. Die Garantie erlischt, wenn Änderungen vorgenommen werden oder keine Original-Ersatzteile eingebaut werden oder wenn das Gerät von einem Dritten repariert wird. Produkt Elemente, die normaler Abnutzung unterliegen, fallen nicht unter die Garantie. Die Garantie ist nur bei Vorlage des originalen Kaufbelegs gültig. Die Garantie deckt keine Beschädigungen ab, die von Handlungen verursacht wurden, die von denen in der Gebrauchsanweisung beschrieben abweichen. Die Nutzung dieses Produkts und der Teile, die zu diesem Zweck erforderlich sind, geschieht auf eigenes Risiko des Benutzers.

#### Ende der Gebrauchsgarantie:

Entsorgen Sie ein nicht biologisch abbaubares Produkt niemals in der Umwelt. Wenn das Gerät nicht mehr funktioniert, sollte es so entsorgt werden, dass es eine minimale Umweltbelastung darstellt, entsprechend den Vorschriften der Behörden vor Ort.

#### Technische Spezifikationen:

Modell: FLAMMTASTIQUE  
 Sicherheitsklasse: EN16647-2015  
 Brennstoff: Bioethanol  
 Brennstoffbehälter Kapazität: 2,5 Liter  
 Material: ILDPE (Basis), beschichteter Stahl (Mitteltell), Edelstahl (Brenntopf), Feuerfestes Glas (Glasröhre), Edelstahl (Löschkappe)  
 Maße: 58,2 x 58,3 x 115,6 cm  
 Gesamtgewicht: 18,7 kg  
 Made in China

#### BENÖTIGEN SIE UNSERE DIENSTLEISTUNGEN ODER UNTERSTÜTZUNG? GEHE ZU: SERVICE.FATBOY.COM

#### ES

#### INSTRUCCIONES DE SEGURIDAD:

Este documento forma parte de aparato. Lee este manual de usuario completamente antes de usar el aparato y guárdalo para futuras referencias. Este aparato tiene un uso exclusivamente decorativo y doméstico. Este aparato únicamente es apto para su uso en exteriores. El uso de este aparato en zonas cerradas puede ser peligroso y puede PROHIBIDO. El aparato debe instalarse y utilizarse de acuerdo con estas instrucciones y con las normativas locales. Este producto únicamente debe usarse con bioetanol como combustible en el quemador. Este producto únicamente está pensado para utilizarse como calefactor decorativo, como se describe en este manual.

#### ADVERTENCIA:

- Si el aparato se coloca cerca de materiales inflamables, estos pueden incendiarse. Mantén siempre el Flammtastique a menos a 1 metro de distancia con respecto a materiales inflamables.
- El aparato se calentará durante el funcionamiento. No cubras el dispositivo, debido al riesgo de incendio.
- Mantén el aparato fuera del alcance de los niños.

#### PRECAUCIÓN:

Algunas partes de este producto pueden calentarse mucho y provocar quemaduras. Hay que prestar una atención especial cuando estén presentes niños y personas vulnerables. Asegúrate de que los niños sean conscientes en todo momento de la presencia de un fuego encendido.

- No muevas el aparato cuando esté encendido o todavía esté caliente.
- No insertes las manos, los dedos u objetos en ninguna de las aperturas del aparato.
- Asegúrate de que las personas y los animales mantengan 1 metro de distancia con respecto al aparato para evitar lesiones o riesgo de incendio.
- Apaga el fuego cuando no haya nadie y siempre antes de irte a la cama.
- Las reparaciones o el mantenimiento deben ser realizados únicamente por un ingeniero de servicio técnico reconocido.
- Lee las instrucciones de uso antes de utilizar el aparato.
- Instala el aparato solo si cumple las leyes, normas y reglamentos locales.
- Este producto cumple la norma europea EN 16647:2015. Sin embargo, como cualquier otro dispositivo, hay que prestar la debida atención.
- Nunca utilices el aparato en lugares en los que pueda haber gases o vapores perjudiciales (p. ej. gases de escape o vapores de pintura).
- Este aparato no está destinado a ser utilizado por personas (incluyendo a niños) con capacidades

frías, encorvadas o mentales reducidas, o falta de experiencia y conocimiento, a menos que hayan recibido supervisión o instrucciones en relación con el uso del aparato por una persona responsable de su seguridad.

- Este aparato no es juguete. Los niños deberían estar supervisados para garantizar que no jueguen con el aparato.
- No cubras el aparato para evitar sobrecalentamiento.
- Asegúrate de que la superficie en la que colocas el Flamitástico sea rígida y pueda soportar su peso.
- Las ranuras de aire y los orificios de ventilación inferiores del aparato no deben cubrirse/obstruirse.
- No pongas materiales inflamables encima del aparato.
- Este producto es un calentador que únicamente debe colocarse en el suelo.

#### Instrucciones de uso:

1. Desembala el Flamitástico y los accesorios. Comprueba que los contenidos estén completos y que no hayan resultado dañados por el transporte. Mantén a los niños alejados del embalaje.
2. Instala o coloca el aparato únicamente en una superficie rígida de material no inflamable que pueda soportar el peso del producto.
3. Elimina todo el embalaje antes del montaje.
4. Lee atentamente las advertencias del manual, así como la advertencia en la tapa para apagar el fuego.
5. Si hay algo roto o dañado: no utilices el aparato y devuélvelo al vendedor de inmediato.
6. Sigue los pasos de las instrucciones de montaje adjuntas.
7. Llena con cuidado el quemador con un máximo de 2,5 litros de bioetanol.
8. Coloca el quemador dentro del cuerpo del Flamitástico.
9. Inserta el tubo de cristal en la parte central negra.

#### Cómo rellenar el aparato de forma segura:

- Antes de rellenar el aparato después de apagar el fuego: asegúrate de esperar al menos 10 minutos para que se enfríe.
- No rellenes nunca el aparato con el fuego encendido. (página 7 - paso 2)
- Utiliza un embudo o una botella dispensadora para rellenar el aparato de bioetanol.
- Nunca rellenes el aparato hasta un nivel por encima del indicador de MAX. (página 7 - paso 2)
- Elimina cualquier resto de etanol derramado de inmediato y siempre antes de encender el fuego. Utiliza un tejido absorbente apropiado.
- Utiliza una cerilla larga o un encendedor largo para encender el fuego. Al hacerlo, deja una distancia de seguridad estirando el brazo (página 6 - paso 3)

## ¡NO ENCENDAS EL APARATO A UNA DISTANCIA INFERIOR A 14CM!



#### Advertencia:

- No enciendas el aparato si está caliente o se encuentra dañado.
- Ten cuidado, algunas partes del aparato, especialmente las superficies exteriores como el cristal, se calentarán durante el funcionamiento.

#### NOTA:

- Utiliza únicamente bioetanol adecuado con más del 96,6% de alcohol, preferiblemente marcas como Domestix o Xaralyn.
- El combustible empezará a quemarse poco a poco al principio. Es posible que la llama apenas sea visible. Deja encendida la llama entre 5 y 10 minutos para que alcance la temperatura y visibilidad óptimas.
- Evita las corrientes de aire.
- El cristal del aparato puede oscurecer durante el uso. Esto es normal y puede limpiarse cuando se apague el fuego y el cristal se haya enfriado por completo.

#### Limpieza y mantenimiento:

- Limpia el aparato de forma habitual con un paño suave, agua tibia y un jabón de limpieza con pH neutro.
- No utilices productos químicos; lana de acero ni estropajos para limpiar el Flamitástico.

#### Almacenamiento:

- Si el aparato no se va a usar durante un largo periodo de tiempo, recomendamos seguir los siguientes pasos:
- Asegúrate de que se haya enfriado.
- Limpialo.
- Asegúrate de que esté completamente seco.
- Guárdalo (preferiblemente) en interiores.

#### Resolución de problemas:

- El fuego no se enciende:
- Comprueba si estás utilizando el etanol adecuado.
- Comprueba si hay suficiente etanol en el quemador.

Fuego fuera del aparato:

- Apaga el fuego con un extintor adecuado (clase B), por ejemplo:
- AFFF: extintores de espuma que forman una película acuosa.
- AR-AFFF: extintores de espuma que forman una película acuosa resistente al alcohol.
- CO2: dióxido de carbono



## ¡NUNCA APAGUES UN FUEGO CON AGUA!

**Condiciones de garantía:**  
Tu Flamitástico cuenta con una garantía de dos años desde la fecha de compra.

Cualquier reparación o sustitución de componentes durante el periodo de garantía no conllevará una ampliación de dicho periodo. La garantía expirará si se ha realizado cualquier alteración, si se han instalado componentes no originales o si el aparato ha sido reparado por un tercero. Los componentes del producto sujetos a un desgaste normal no quedan cubiertos por la garantía. La garantía solo es válida si se presenta el recibo de compra facturado original. La garantía no cubre los daños causados por acciones que se desvían de las descritas en el manual del usuario. El uso de este producto y los elementos necesarios para dicho fin corren totalmente por cuenta y riesgo del usuario final.

#### Fin de la vida útil:

Nunca elimines productos no biodegradables al medio ambiente. Cuando el aparato ya no resulte funcional, debería eliminarse de un modo que cause un impacto medioambiental mínimo, de conformidad con las normativas de tu autoridad local.

#### Especificaciones técnicas:

Modelo: FLAMITASTIQUE  
Clase de seguridad: EN16647:2015  
Combustible: bioetanol  
Capacidad del depósito de combustible: 2,5 litros  
Materiales: LLDPE (base), acero revestido (pieza central), acero inoxidable (quemador), vidrio de borosilicato (tubo de cristal), acero inoxidable (tapa para apagar el fuego)  
Dimensiones: 58,3 x 58,3 x 115,6 cm  
Peso total: 18,7 kg  
Fabricado en China

## ¿NECESITA AYUDA? DIRÍJASE A SERVICE.FATBOY.COM

**Cómo apagar el fuego de forma segura:**  
Paso 1: Corta el flujo de aire girando el asa hacia la izquierda.

Paso 2: Coge la tapa para apagar el fuego y colócala encima del cristal.

Paso 3: Déjala ahí unos 10 segundos.

Paso 4: Quita la tapa para apagar el fuego y comprueba que el fuego se haya apagado. Si tienes alguna duda, repite los pasos 1, 2 y 3.

#### ADVERTENCIA: El aparato todavía puede estar muy caliente.

- El combustible debería almacenarse en un lugar seguro contra incendios. Comprueba las normativas nacionales sobre cómo almacenar el combustible de forma segura. En cualquier caso, asegúrate de mantener el combustible a más de 2 metros del aparato encendido o caliente.
  - Asegúrate de disponer de un equipo de extinción de incendios apropiado cerca del aparato. En caso de duda, consulta con tu cuerpo de bomberos local para saber cuál es el equipo de extinción de incendios apropiado.
  - ¡Nunca apagues el fuego con agua!
  - Protege el aparato frente al viento y los entornos con corrientes de aire.
  - No muevas el aparato mientras esté en funcionamiento.
  - Observa la legislación local.
  - Utiliza el aparato únicamente en exteriores.
  - Instala el aparato únicamente sobre una base sólida de material no combustible.
  - Mantén el aparato al menos a 1 metro de materiales inflamables.
  - No cambies el diseño del aparato.
  - Utiliza únicamente recambios aprobados por Fatboy.
  - Al detectar cualquier mal funcionamiento, o en caso de duda, apaga el fuego con la tapa para apagar el fuego o con un extintor.
  - Este dispositivo no resulta adecuado para un funcionamiento continuo.
  - Nunca dejes el aparato sin vigilancia mientras esté en funcionamiento.
  - Utiliza únicamente el tipo de combustible especificado en este manual (bioetanol 96,6% de media, apto para calefactores)
- Cómo encender el fuego:**  
Después de rellenar el combustible, enciende el aparato con un encendedor adecuado y asegúrate de que:
- La tapa para apagar el fuego no esté colocada sobre el cristal.
  - El encendido debe realizarse a una distancia segura y al menos a 14 cm de la apertura del quemador.
  - El fuego puede verse durante este proceso.



# SAFETY INSTRUCTIONS

Not suitable for continuous operation!

Only use bio- Ethanol!

Carefully read instructions before first time use!

Beware of hot surfaces!

Do not place anything on top of the appliance!



This manual in other languages?  
Go to [www.Fatboy.com](http://www.Fatboy.com)