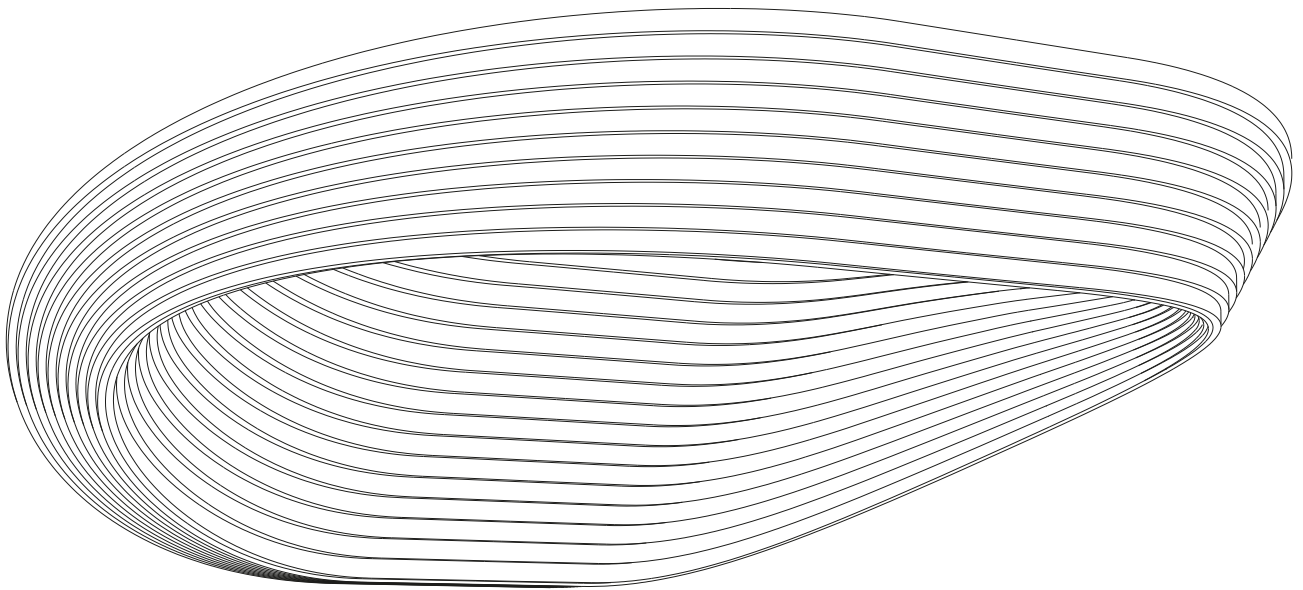


ISTRUZIONI PER L'INSTALLAZIONE  
INSTALLATION INSTRUCTIONS  
INSTALLATIONSANLEITUNG  
INSTRUCTIONS POUR L'INSTALLATION  
INSTRUCCIONES PARA LA INSTALACIÓN



# Sestessa alogena

# Sestessina alogena

design: LUTA BETTONICA - MARIO MELOCCHI

CE   IP20  0,5 m 

CINI & NILS®

## Caratteristiche di sicurezza

Apparecchio ad alogeni costruito secondo le norme di sicurezza europee EN60598-1 e i criteri della classe I che richiedono la messa a terra.

Il rispetto delle norme di sicurezza nella fabbricazione dell'apparecchio è sorvegliato dall'Istituto Italiano del Marchio di Qualità.

La sicurezza è garantita solo se l'apparecchio viene installato e usato in modo appropriato in base alle relative istruzioni.

Queste istruzioni devono essere conservate con cura per ogni ulteriore consultazione.

## Safety features

Halogen luminaire, constructed in compliance with the European safety standard EN60598-1 and the criteria of class I, which require earth connections.

Conformity with the standards is controlled by the Italian Quality Mark Institute IMQ.

Safety is guaranteed only if the fitting is used correctly, in accordance with the relevant instructions.

Keep these instructions carefully for future reference.

## Sicherheitsmerkmale

Halogenleuchte, konstruiert in Einklang mit der europäischen Sicherheitsnorm EN60598-1 sowie den Anforderungen der Gerätekategorie I für welche die Erdung erforderlich ist.

Die Einhaltung dieser Bestimmungen wird durch die italienische technische Überwachungsanstalt Istituto Italiano del Marchio di Qualità kontrolliert.

Die Betriebssicherheit der Leuchte ist jedoch nur bei sachgerechtem Einbau und Gebrauch gemäß Anweisungen gewährleistet. Bewahren Sie alle Anweisungen zur späteren Einsichtnahme sorgfältig auf.

## Caractéristiques de sécurité

Appareil à halogènes, construit conformément aux normes de sécurité européennes EN60598-1 et aux critères de la classe I, qui nécessitent la mise à la terre.

Le respect des normes de sécurité lors de la fabrication de l'appareil est contrôlé par l'IMQ (association de normalisation italienne).

La sécurité est garantie seulement si l'appareil est installé et utilisé de façon appropriée conformément aux instructions.

Conservé avec soin ces instructions pour toute consultation ultérieure.

## Características de seguridad

Aparato de halógenos fabricado según las normas europeas de seguridad EN60598-1 y los criterios de la clase I que necesitan la puesta a tierra.

El respeto de las normas de seguridad en la fabricación del aparato es supervisado por el "Istituto Italiano del Marchio di Qualità" (IMQ).

La seguridad se garantiza sólo si el aparato se instala y se usa de manera apropiada siguiendo las instrucciones correspondientes.

Conservar cuidadosamente estas instrucciones para futuras consultas.

## Avvertenze

I tasselli in dotazione sono di tipo universale e pertanto adatti e sufficienti per la maggior parte dei muri purchè in buone condizioni; per applicazioni su muri particolari dovranno essere usati tasselli adeguati.

Collocare l'apparecchio alla distanza minima di sicurezza di m 0,50 tra lampada e oggetti circostanti (tendaggi, mobili).

Apparecchio da installare con tensione disattivata dal quadro generale.

Apparecchio adatto solo per uso in interni.

Non utilizzare l'apparecchio senza il vetro di protezione; se il vetro si danneggia è necessario sostituirlo usando esclusivamente ricambi originali prima di riutilizzare l'apparecchio.

Installare l'apparecchio in modo che la lampada alogena sia orizzontale o comunque con una inclinazione non superiore a 4°.

## Warning

The rawlplugs supplied are of the universal type and are therefore suitable for most walls, as long as they are in good condition. Use special rawlplugs to apply the fittings to special walls.

Leave at least the minimum safety distance of 50 cm between the bulb and surrounding objects (curtains, furnishing).

Always cut the power from the mains before any installation or other work.

This fitting is suitable for indoor installation only.

Do not use the fitting without its protection glass; if the glass is damaged, it must be replaced before the fitting is used again. Use original spare parts only.

Install the fitting so that the halogen bulb is horizontal or with a slope of no more than 4°.

## Warnhinweise

Die mitgelieferten Universaldübel eignen sich für die meisten Wandarten, sofern sich diese in einwandfreiem baulichen Zustand befinden; für die Anbringung an besonderen Wänden sind entsprechende Spezialdübel zu verwenden.

Zwischen Strahler und anderen Gegenständen (Gardinen, Möbel) ist stets ein Sicherheitsabstand von mindestens 0,50 m einzuhalten.

Vor der Installation und vor jeglichen anderen Arbeiten stets die Stromzufuhr beim Sicherungskasten unterbrechen.

Leuchten nur zum Gebrauch in Innenräumen geeignet.

Leuchten nie ohne Schutzglas verwenden; bei Beschädigung muß es vor Wiedereinschaltung der Leuchtenur durch Originalersatzteil ersetzt werden.

Leuchte so anbringen, dass die Lampe waagrecht bzw. mit einer maximalen Neigung von 4° ausgerichtet ist.

## Avertissements

Les chevilles fournies sont de type universel et conviennent par conséquent à la plupart des mur en bon état; pour des applications sur des mur particulières, il faudra utiliser des chevilles adéquates.

Placer l'appareil à une distance de sécurité minimale de 0,50 m entre l'ampoule et les objets environnants (rideaux, meubles).

Avant toute installation et intervention, couper le courant au tableau général.

Appareils aptes pour un usage en intérieurs seulement.

Ne pas utiliser l'appareil sans le verre de protection; si le verre devait s'endommager, il serait nécessaire de le remplacer en utilisant recharges originaux exclusivement avant de réutiliser l'appareil.

Installer l'appareil de façon à ce que l'ampoule halogène soit horizontale ou avec une inclinaison inférieure à 4°.

## Advertencias

Los tacos de expansión en dotación son de tipo universal y por lo tanto aptos para la mayor parte de las paredes, siempre que las mismas estén en buenas condiciones; para aplicaciones en paredes particulares se tendrán que usar tacos adecuados.

Instalar el aparato a una distancia mínima de seguridad de 0,50 m entre la bombilla y los objetos circunstantes (cortinas, muebles).

Antes de realizar cualquier operación cortar la alimentación eléctrica del aparato.

Aparatos indicados exclusivamente para uso en interiores.

No utilizar el aparato sin el vidrio de protección; si el vidrio se dañara es necesario sustituirlo usando exclusivamente los repuestos originales antes de volver a utilizar el aparato.

Instalar el aparato de manera que la bombilla halógena quede horizontal o, en todo caso, con una inclinación no superior a 4°.

## Sostituzione della lampada

Utilizzare lampade: R7s max 300W HDG per Sestessa, R7s compact max 200W HDG per Sestessina.

Togliere la tensione.

Togliere il vetro di protezione.

Sostituire la lampada e riposizionare il vetro.

Non toccare la lampada con le mani; se ciò avvenisse, è necessario pulirla con un batuffolo di cotone imbevuto d'alcool.

## Replacing the bulb

Use: R7s bulbs max 300W HDG for Sestessa, R7s bulbs max 200W compact HDG for Sestessina.

Cut off the power supply.

Remove the protection glass.

Change the bulb and replace the glass.

Do not touch the bulb with your hands; if you do so, clean it with a wad of cotton wool soaked with cleaning spirit.

## Glühlampenersetzung

Verwenden Sie: R7s Halogenlampen mit max 300W HDG auf Sestessa, R7s Kompakt-Halogenlampen mit max 200W HDG auf Sestessina.

Die Stromzufuhr unterbrechen.

Schraube lösen und Schutzglas entfernen.

Glühlampe ersetzen, dann Schutzglas und Schraube wieder anbringen.

Berühren Sie die Halogen-glühlampe nie mit bloßen Händen; sollte die sversehentlich geschehen, muss sie mit einem alkoholgetränkten Wattebausch gesäubert werden.

## Remplacement de l'ampoule

Utiliser ampoules: R7s max 300W HDG pour Sestessa, R7s compact max 200W HDG pour Sestessina.

Couper l'alimentation.

Ôter le verre de protection.

Remplacer l'ampoule et repositionner le verre.

Ne pas toucher l'ampoule avec les mains; si cela se produit, la nettoyer avec un chiffon imbibé d'alcool.

## Substitución de las bombillas

Utilizar bombillas: R7s m x 300W HDG para Sestessa, R7s compact max 200W HDG para sestessina.

Quitar la tensión.

Quitar el vidrio.

Cambiar la bombilla y volver a colocar el vidrio.

No tocar la bombilla con las manos; si ello ocurriera, es necesario limpiarla con una mota de algodón embebida en alcohol.

CONTENUTO DELL'IMBALLO - BOX CONTENTS - PACKUNGSINHALT - CONTENU DE L'EMBALLAGE - CONTENIDO DE LA CONFECCIÓN

4x

tassello - vite  
rawlplug - screw  
Dübel - Schraube  
cheville - vis  
taco - tornillo



1x

vetro di protezione  
protection glass  
Schutzglas  
verre de protection  
vidrio de protección



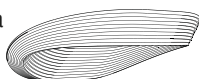
2x

molla ferma vetro  
glass blocking spring  
Glashaltefeder  
ressort de fixation du verre  
resortesujeta vidrio



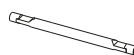
1x

corpo della lampada  
body of the lamp  
Leuchtenkörper  
corps de la lampe  
cuerpo de la lámpara



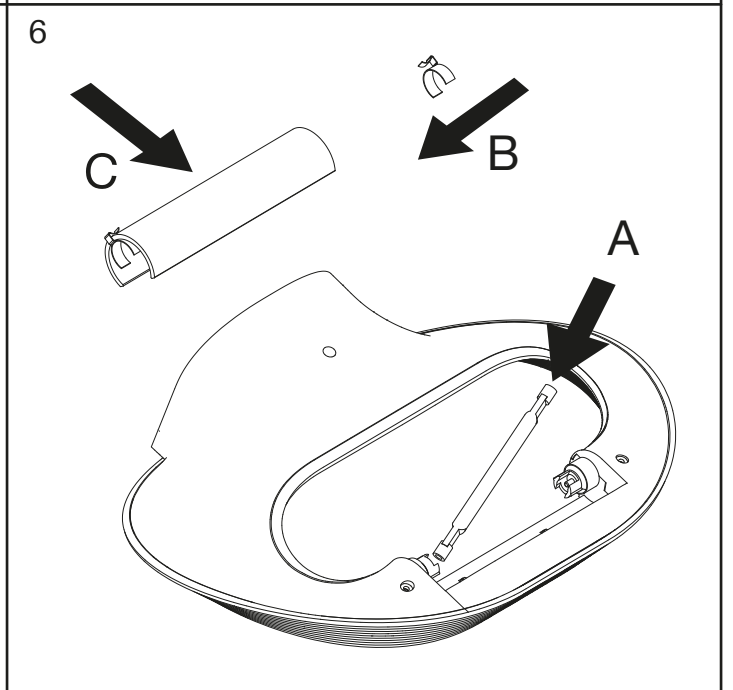
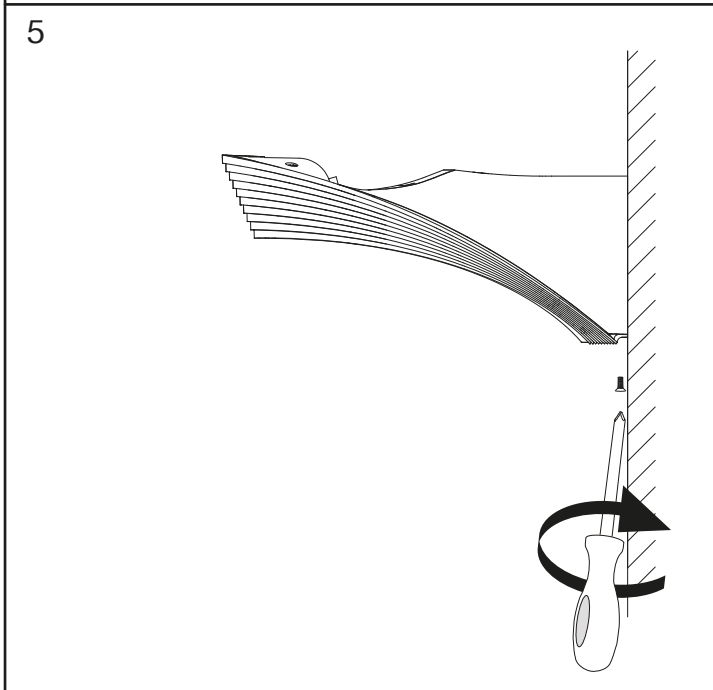
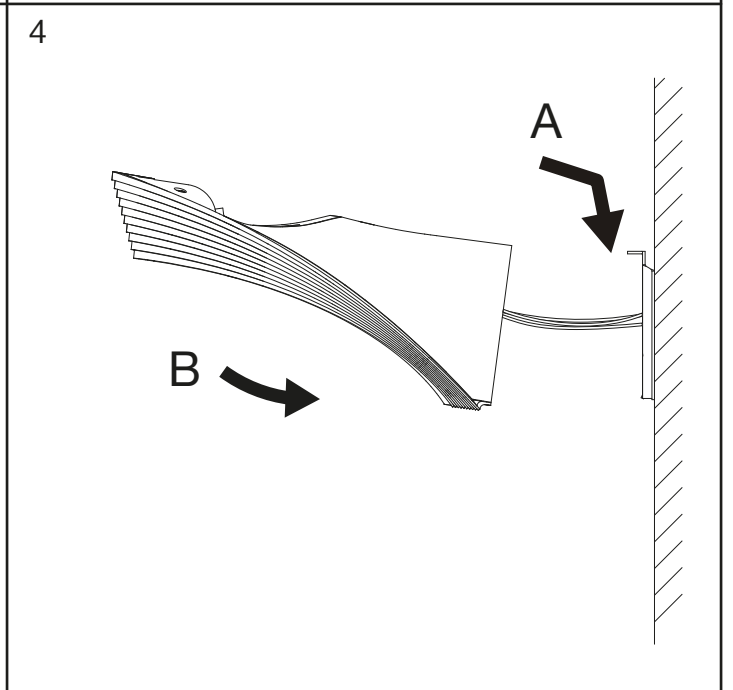
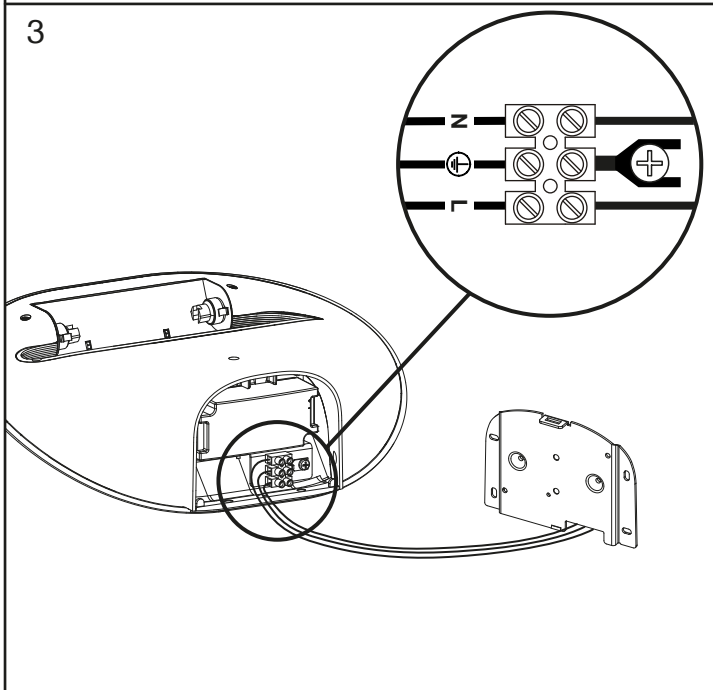
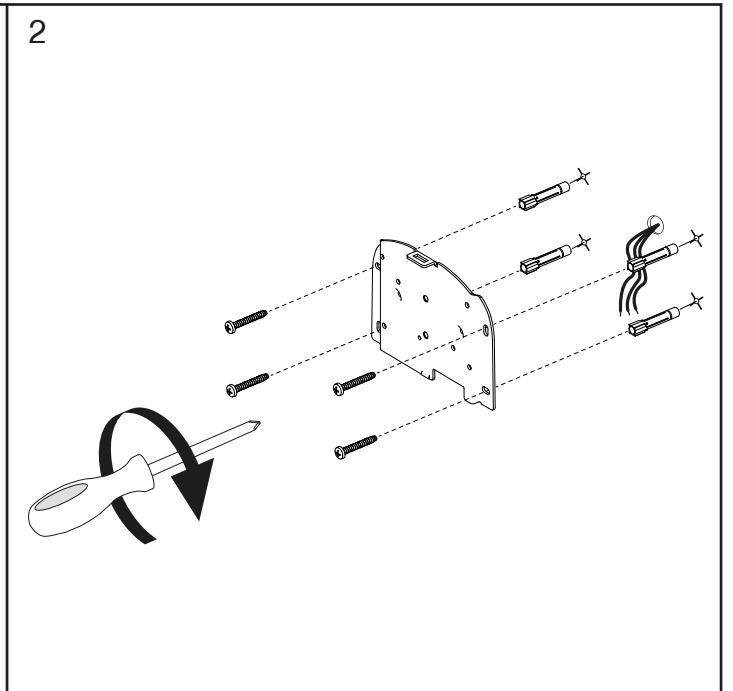
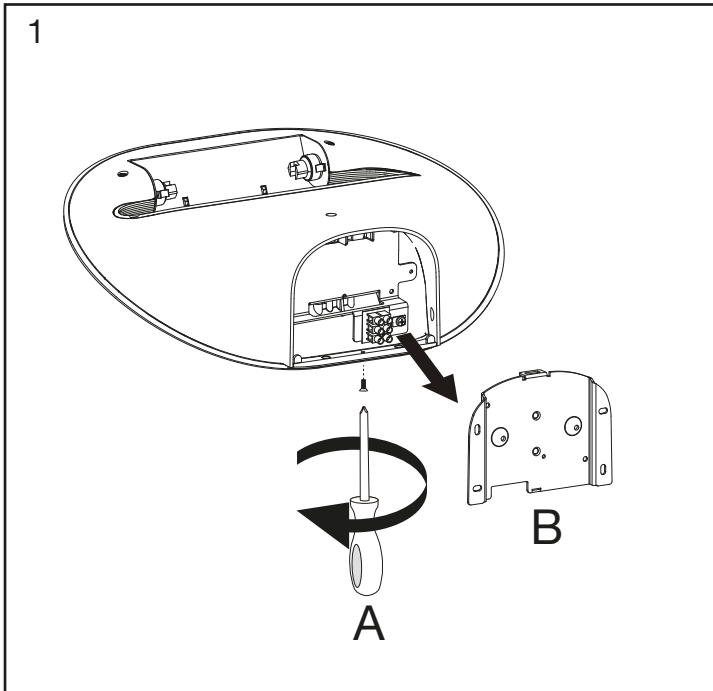
1x

lampada  
bulb  
Glühlampe  
ampoule  
bombilla

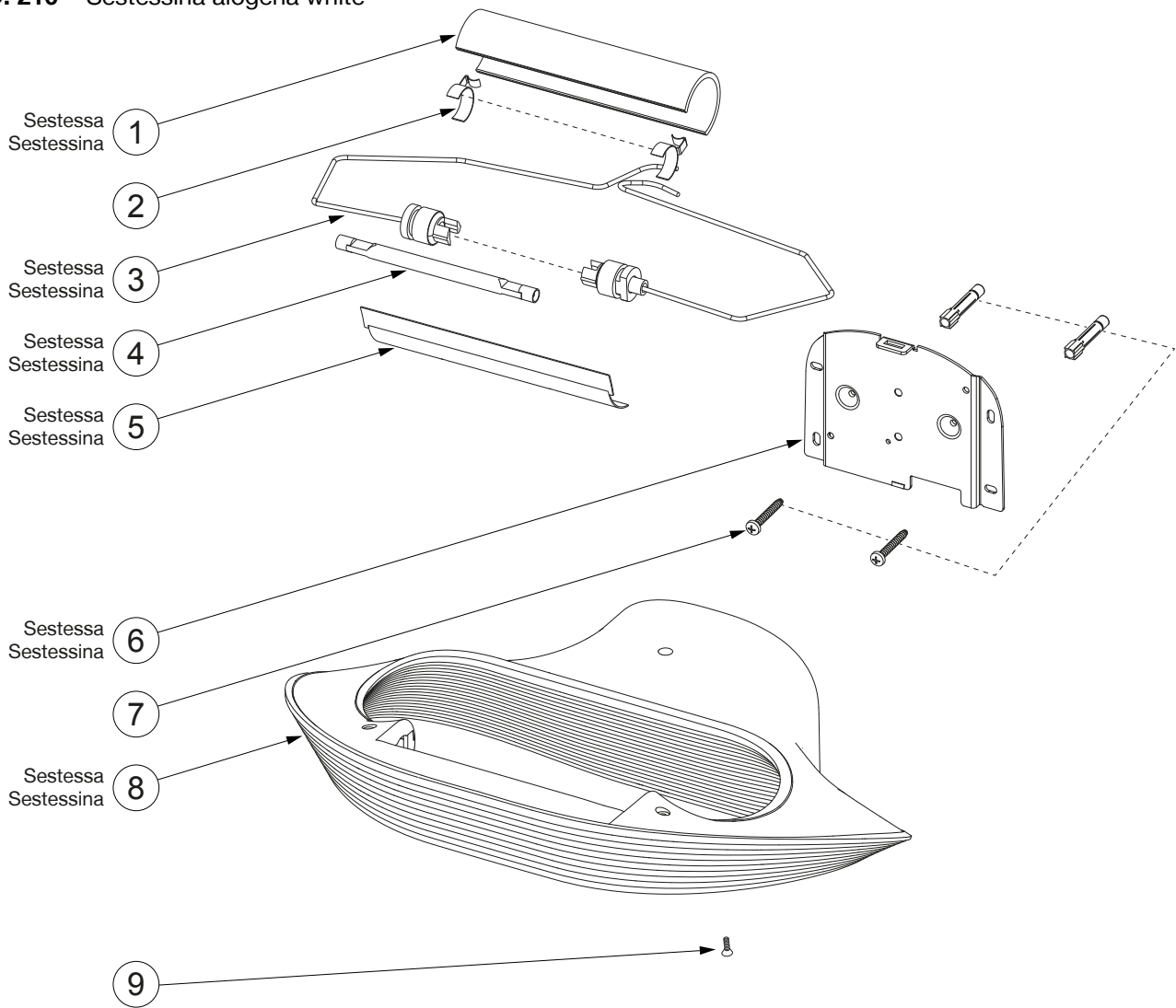


istruzioni  
instructions  
Montageanleitung  
instructions  
instrucciones





**COD. 201** Sestessa alogena white  
**COD. 210** Sestessina alogena white



Ricambi - Spare parts - Ersatzteile - Rechanges - Recambios

**Garanzia**

Tutti i prodotti Cini&Nils sono costruiti con materiali di prima qualità, sottoposti a severe procedure di collaudo e sono garantiti 2 anni da difetti di fabbricazione secondo la normativa vigente.

**Garantee**

All Cini&Nils luminaries are produced with first-quality materials, undergo strict test procedure and are covered by a 2-year guarantee against production defects according to laws in force.

**Garantie**

Sämtliche Cini&Nils Produkte sind mit Materialien erstklassiger Qualität hergestellt, werden zu strengen Abnahmeprüfungen unterbreitet und haben zwei Jahre Garantie gegen Produktionsdefekte nach den bestehenden Gesetzen.

**Garantie**

Tous les produits Cini&Nils sont fabriqués avec des matériaux de première qualité, soumis à sévères procédures d'essai et sont garantis 2 ans, selon la normative en vigueur, contre défauts de fabrication.

**Garantía**

Todos los productos Cini&Nils están fabricados con materiales de primera calidad, sometidos a estrictos procedimientos de prueba y están cubiertos por una garantía de 2 años contra defectos de fabricación, según las normas vigentes.

**Tutela dell'ambiente**

Onde tutelare l'ambiente, non buttate l'apparecchio tra i normali rifiuti al termine della sua vita utile, ma portatelo presso i punti di raccolta specifici per questi rifiuti previsti dalla normativa vigente.



**Protecting the environment**

To protect our environment, please do not dispose of this luminaire together with ordinary refuse when its working life comes to an end. Provision has been made by law for special collection points for refuse of this kind: please take it to one of these. Thank you.



**Umweltschutzhinweis**

Bitte geben Sie diese Leuchte am Ende ihrer Nutzungsdauer nicht in den Hausmüll, sondern liefern Sie bei einer gemäß den einschlägigen Bestimmungen geeigneten Recycling-Einrichtung ab.



**Protection de l'environnement**

Afin de protéger l'environnement, ne jetez pas l'appareil dans les ordures normales à la fin de sa durée de vie utile; portez-le dans un des centres de collecte spécifiques prévus pour ces déchets par la réglementation en vigueur.



**Tutela del ambiente**

Con el fin de tutelar el ambiente, no tire el aparato entre los desechos normales al final de su vida útil. Líévelo a un centro de recogida específico para este tipo de desechos previsto por las normativas vigentes.



Copyright © Cini&Nils Milano, Italia.

I testi e le immagini sono protetti da diritto d'autore. Riproduzione non autorizzata.

Copyright © by Cini&Nils Milan, Italy.

These texts and images are covered by copyright. All unauthorized reproduction is prohibited.

Copyright © Cini&Nils Mailand, Italien.

Alle Texte und Abbildungen sind urheberrechtlich geschützt. Keine unerlaubte Wiedergabe.

Copyright © Cini&Nils Milan, Italia.

Les textes et les images sont protégés par des droits d'auteur. Reproduction interdite.

Copyright © Cini&Nils Milán, Italia.

Los textos y las imágenes están protegidos por el derecho de autor. Reproducción no autorizada.

**CINI & NILS®**

via Polidoro da Caravaggio 37 - 20156 Milano  
T +39 02 334307.1 F +39 02 33404510  
info@cinienils.com www.cinienils.com