

Team Home
Manual DE / EN



GRAU

Inhalt / Contents

- 5 Technische Daten / Technical specifications
- 6 Allgemeine Hinweise / General information
- 7 Pflegehinweise / Care instructions
- 7 Sicherheitshinweise / Safety instructions
- 8 Gewährleistung / Warranty
- 9 Lieferumfang / Scope of delivery
- 10 Maße / Dimensions
- 11 Installation
- 18 Demontage / Disassembly
- 19 Funktionen / Functions
- 21 Features

Technische Daten / Technical specifications



PRI 220 – 240 V / 50 – 60 Hz / SEC max. 60 V 780 mA / 35 W LED,
2700 – 4000 K, Direkt CRI 90+



Schutzklasse I / Protection class I



Der indirekte Lichtanteil dieser Leuchte enthält eine Lichtquelle der Energieeffizienzklasse C; diese kann nur vom Hersteller ausgetauscht werden / The indirect light component of this luminaire contains a light source with energy efficiency class C; this can only be replaced by the manufacturer



Der direkte Lichtanteil dieser Leuchte enthält eine Lichtquelle der Energieeffizienzklasse D; diese kann nur vom Hersteller ausgetauscht werden / The direct light component of this luminaire contains a light source with energy efficiency class D; this can only be replaced by the manufacturer



6 kg



Für die Verwendung in trockenen Innenräumen geeignet / Suitable for use in dry indoor areas



Nach Nutzung fachgerechte Entsorgung erforderlich; nicht im Hausmüll entsorgen / Proper disposal required after use; do not dispose of in household waste.



CE-Konformitätszeichen / CE conformity mark

Allgemeine Hinweise / General information

DE

- Bitte lies dir diese Anleitung vor der Montage sorgfältig durch. Du vermeidest dadurch Fehler, die zu einer Funktionsstörung führen könnten.
- Bewahre diese Anleitung zum späteren Nachschlagen auf.
- Diese Leuchte wurde für die Nutzung im Innenbereich entwickelt und ist zur Beleuchtung von Räumen bestimmt.
- Abweichungen in Helligkeit und Weißton der LEDs sind herstellungsbedingt und kein Grund zur Reklamation.
- Die LEDs in dieser Leuchte können nur vom Hersteller ausgetauscht werden.

EN

- Please read this manual carefully before assembly and mounting. This will help avoid errors that could lead to a malfunction.
- Keep this manual for future reference. This luminaire has been developed for indoor use and is intended for the lighting of rooms.
- Differences in LED brightness and white tone are a normal occurrence in manufacture and do not constitute reason for complaint.
- The LEDs can be replaced by the manufacturer only.

Pflegehinweise / Care instructions

DE Bitte reinige diese Leuchte mit einem trockenen Tuch, am besten mit einem Microfasertuch für empfindliche Oberflächen. Reinige die Leuchte erst, nachdem sie abgekühlt ist.

EN Please clean this product with a dry cloth, preferably a microfiber cloth for sensitive surfaces. Clean the fixture only after it has cooled off.

Sicherheitshinweise / Safety instructions

DE

- Die Leuchte darf nicht geöffnet werden.
- Diese Leuchte ist entsprechend der EU-Verordnung ordnungsgemäß zu entsorgen.

EN

- Do not open the luminaire.
- This luminaire is to be disposed properly according to EU regulation.

Gewährleistung / Warranty

DE Du hast ein hochwertiges Produkt erworben, das mit äußerster Sorgfalt hergestellt und verpackt wurde. Solltest du dennoch Grund zur Beanstandung haben, wende dich bitte an deine:n Händler:in. Wir werden deine Reklamation so schnell wie möglich bearbeiten. Achte im Fall einer Rücksendung bitte auf eine schützende Verpackung, um Schäden durch den Transport zu vermeiden.

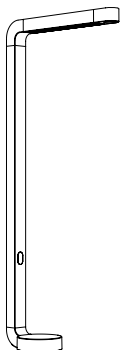
EN You have purchased a high quality product that has been manufactured and packaged with the utmost care. However, if you have any reason to complain, please contact your dealer. We will process your claim as soon as possible. In the event of a return, please ensure that the luminaire is packed in protective packaging to prevent damage in transit.

Lieferumfang / Scope of delivery

Lieferumfang / Scope of delivery	Anzahl / Quantity
Leuchtkopf / Luminaire head	1
Schaft / Shaft	1
Leuchtenfuß / Base	1
Abdeckung / Cover	1
Inbusschlüssel / Allen key	2
Schrauben M5x16 / M5x16 screws	2
Ersatzschrauben und Sicherungsscheiben / Leuchtkopf Spare screws and lock washers luminaire head	4

Maße / Dimensions

Kopf / Head
4 cm × 46 cm × 4,8 cm



Schaft / Shaft
104 cm

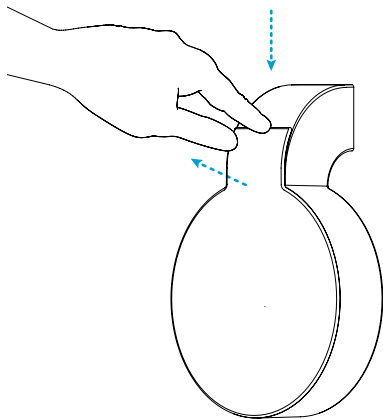
Leuchtenfuß / Base
Ø 14 cm × 4 cm × 4,8 cm

Reklamationshinweis / Complaint notice

DE Bitte überprüfe die Leuchte vor dem Gebrauch auf optische Mängel oder Kratzer. Sobald das Produkt in Betrieb genommen wurde, erlischt das Recht auf Reklamationen wegen ästhetischer Mängel.

EN Please check the luminaire for optical flaws or scratches before use. Once the product has been put into operation, the right to claim for aesthetic defects expires.

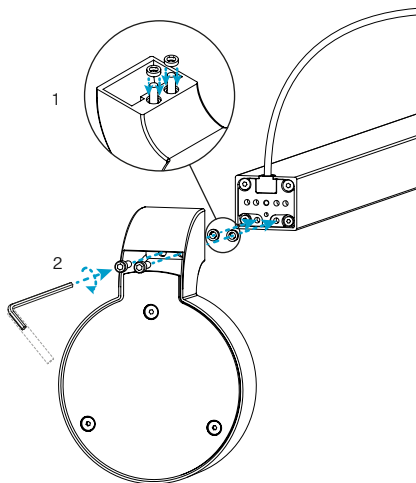
Installation



DE Entferne die Abdeckung des Leuchtenfußes.

EN Remove the cover of the lamp base.

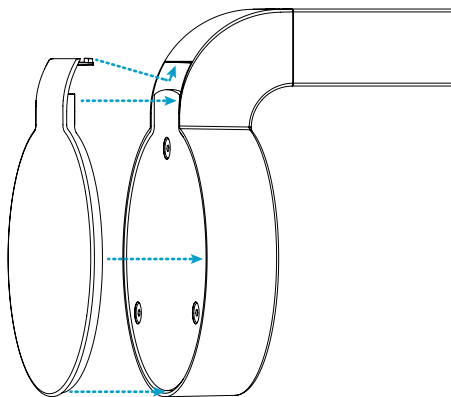
Installation



DE Setze die Schrauben in den Fuß ein und fixiere sie mit den Unverlierbarkeitsscheiben. Lege den Schaft auf eine weiche Unterlage und richte ihn aus. Ziehe die Schrauben leicht an, richte den Fuß gerade aus und ziehe sie dann fest. Verlängere den Inbusschlüssel mit dem beigelegten Rohr für einen besseren Hebel.

EN Insert the screws into the base and secure with captive washers. Place the shaft on a soft surface and align. Tighten the screws lightly, align the foot straight, then tighten. Extend Allen key with enclosed tube for better leverage.

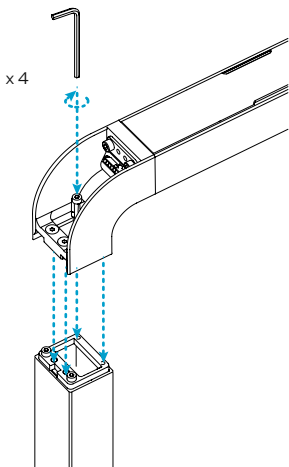
Installation



DE Setze die Abdeckung ein.

EN Insert the cover.

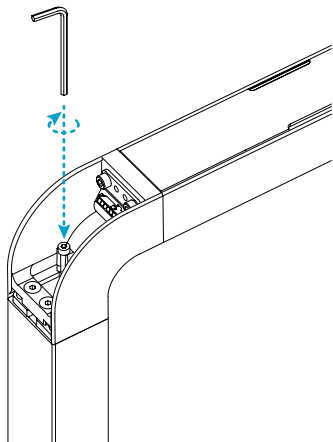
Installation



DE Setze den Leuchtenkopf auf den Schaft und achte darauf, die Kabel nicht einzuklemmen. Ziehe die vier Schrauben leicht an.

EN Place the lamp head on the shaft, taking care not to pinch the cables. Lightly tighten the four screws.

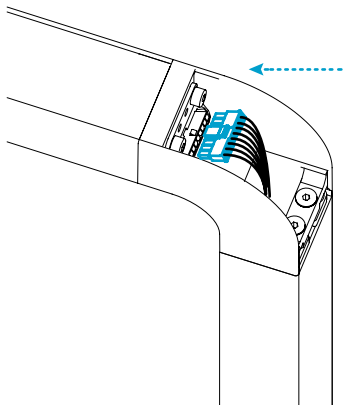
Installation



DE Richte den Leuchtenkopf gerade aus. Ziehe die äußeren Schrauben von Hand mit dem Inbusschlüssel fest. Ziehe die inneren Schrauben nur leicht an, sie dienen nur der Justierung. Verwende keinen Akkuschauber.

EN Align the luminaire head straight. Tighten the outer screws by hand using an Allen key. Tighten the inner screws only slightly, they are only used for adjustment. Do not use a cordless screwdriver.

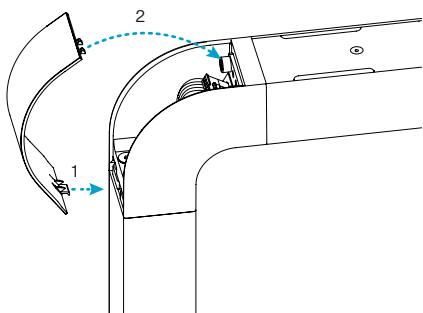
Installation



DE Stecke den achtpoligen Stecker in die Buchse.

EN Insert the eight-pin plug into the socket.

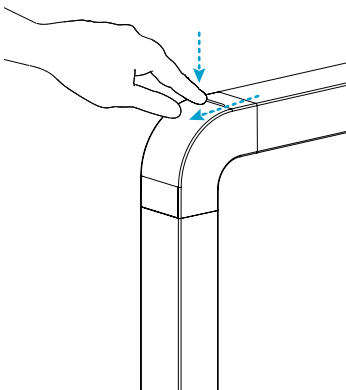
Installation



DE Setze die Abdeckung ein.

EN Put the cover in place.

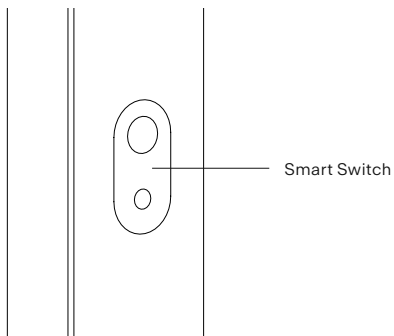
Demontage / Disassembly



DE Zur Demontage entferne zunächst die gewölbte Abdeckung am Leuchtenkopf. Drücke dafür vorsichtig auf die Abdeckung und ziehe sie zu dir heran. Gehe nun genau wie bei der Montage vor, bloß in umgekehrter Reihenfolge.

EN Gently press the lamp cover to release and pull it towards you. Now proceed in exactly the same way as for assembly, but in reverse order.

Funktionen / Functions



Obere Taste / Upper button

DE

- Kurzer Tastendruck: Ein / Aus
- Langer Tastendruck: Dimmen

EN

- Short touch: On / Off
- Long touch: Dimming

Funktionen / Functions

Untere Taste / Lower button

DE

- Kurzer Tastendruck: Schalten zwischen Farbtemperatur 2700K oder 3500K
- Langer Tastendruck: Kontinuierliche Farbveränderung zwischen 2700K und 4000K

Hinweis: nach dem Ausschalten der Leuchte und erneuten Wiedereinschalten, wird die zuletzt eingestellte Farbtemperatur und Helligkeit verwendet (Memoryfunktion)


EN

- Short press of a button: switch between color temperature 2700K or 3500K
- Long button press: Continuous color change between 2700K and 4000K


Note: after switching the light off and on again, the last set color temperature and brightness is used (memory function)

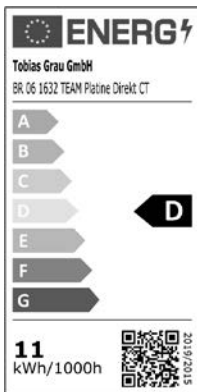
Features

 Color Tune

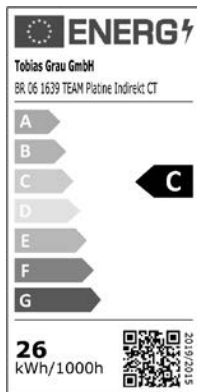
 Beam Lens

 Indirektes Licht / Indirect light

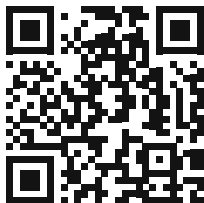
 Produziert in Deutschland /
Assembled in Germany



Team Home direkte LED



Team Home indirekte LED



Für weitere Informationen scannen
Scan for more information