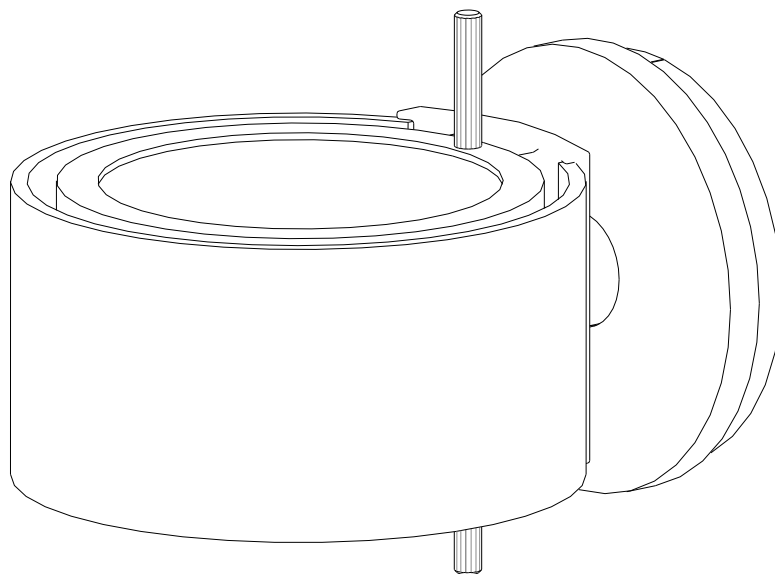


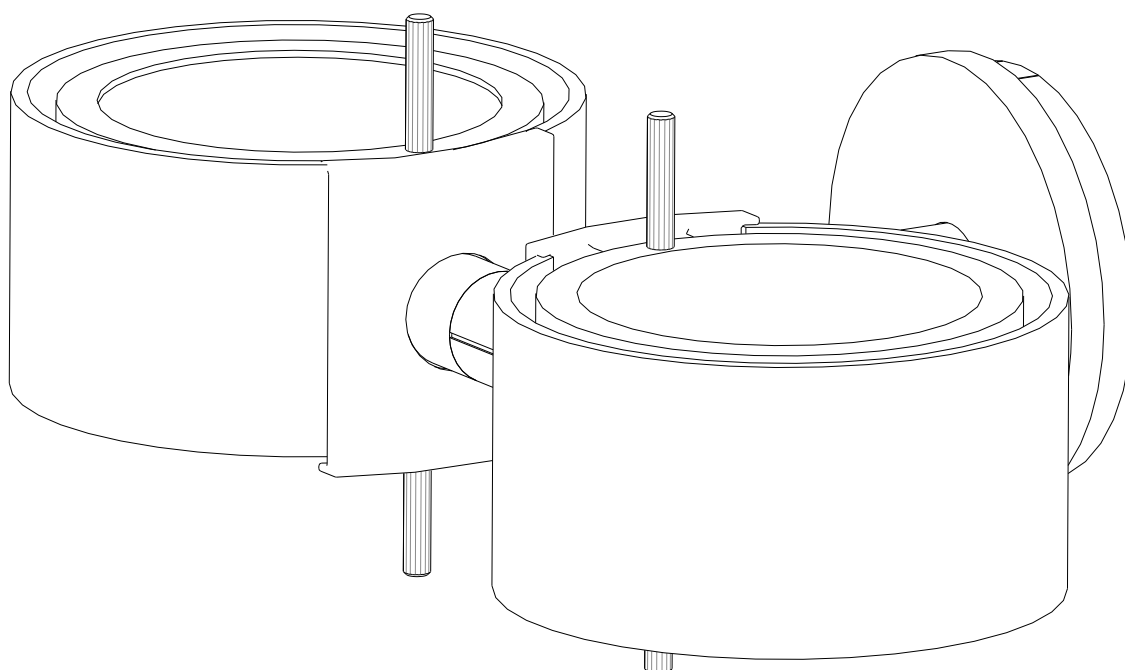
ISTRUZIONI PER L'INSTALLAZIONE
INSTALLATION INSTRUCTIONS
INSTALLATIONSANLEITUNG
INSTRUCTIONS POUR L'INSTALLATION
INSTRUCCIONES PARA LA INSTALACIÓN



Componi75 uno parete Componi75 due parete/soffitto

design: LUTA BETTONICA, LUCA MELOCCHI

CE    IP20 



CINI & NILS[®]

Caratteristiche di sicurezza

Apparecchi ad alogeni costruiti secondo le norme di sicurezza europee EN60598-1 e i criteri della classe II che non richiedono la messa a terra.

Il rispetto delle norme di sicurezza nella fabbricazione degli apparecchi è sorvegliato dall'Istituto Italiano del Marchio di Qualità (IMQ).

La sicurezza è garantita, solo, se gli apparecchi vengono installati e usati in modo appropriato in base alle relative istruzioni.

Queste istruzioni devono essere conservate con cura per ogni ulteriore consultazione.

Avvertenze

■ Questo apparecchio, in Classe II, deve essere installato in modo che le parti metalliche esposte non siano in contatto elettrico con parti dell'installazione elettrica collegate ad un conduttore di protezione.

■ Prima di qualunque intervento togliere tensione all'apparecchio.

■ Apparecchio adatto solo per uso in interni.

Sostituzione della lampada

■ Utilizzare lampade G9 max 75W 230V HSGST/C//UB 

■ Togliere tensione.

■ Togliere il diffusore.


■ Sostituire la lampada e riposizionare il diffusore.

■ Non toccare la lampada con le mani; se ciò avvenisse, è necessario pulirla con un batuffolo imbevuto di alcool.

Garanzia

■ Tutti i prodotti Cini&Nils sono costruiti con materiali di prima qualità, sottoposti a severe procedure di collaudo e sono garantiti 2 anni da difetti di fabbricazione secondo la normativa vigente.

Tutela dell'ambiente

■ Onde tutelare l'ambiente, non buttate l'apparecchio tra i normali rifiuti al termine della sua vita utile, ma portatelo presso i punti di raccolta specifici per questi rifiuti previsti dalla normativa vigente. 

Safety features

Halogen fittings produced in conformity with European safety standards EN60598-1 and the criteria of class II, which require no earth.

Conformity of production with safety standards is controlled by Italian Quality Mark Institute (IMQ).

Safety is guaranteed only if the fittings are installed correctly, in accordance with the relevant instructions.

Keep these instructions carefully for future consultation.

Warning

■ This Class II luminaire should be installed so that any exposed metal work is not in electrical contact with any part of the electrical installation connected to a protective conductor.

■ Cut off the power to the fitting before doing any work.

■ Fitting suitable for indoor use only.

Replacing the bulb

■ Use lamps G9 max 75W 230V HSGST/C//UB 

■ Cut off the power supply.

■ Remove the diffuser.


■ Change the bulb and replace the diffuser.

■ Do not touch the bulb with your hands; if you do so, clean it with a wad of cotton wool soaked with cleaning spirit.

Guarantee

■ All Cini&Nils luminaries are produced with first-quality materials, undergo strict test procedure and are covered by a 2-year guarantee against production defects according to laws in force.

Protecting the environment

■ To protect our environment, please do not dispose of this luminaire together with ordinary refuse when its working life comes to an end. Provision has been made by law for special collection points for refuse of this kind: please take it to one of these. Thank you. 

Sicherheitsmerkmale

Halogenleuchten in Einklang mit den europäischen Sicherheitsnormen EN60598-1 hergestellt werden, die Anforderungen der Geräteklasse II, für welche keine Erdung erforderlich ist.

Die Einhaltung der Sicherheitsbestimmungen wird durch die italienische technische Überwachungsanstalt kontrolliert (IMQ).

Die Betriebssicherheit der Leuchte wird nur bei sachgerechtem Einbau und Gebrauch gemäß Anweisungen gewährleistet.

Bewahren Sie alle Anweisungen zur späteren Einsichtnahme sorgfältig auf.

Warnhinweise

■ Dieses Gerät der Sicherheitsklasse II muß so installiert werden, daß freiliegende Metallteile keinen elektrischen Kontakt mit stromführenden Schutzteilen haben.

■ Vor jeglichen Arbeiten an den Leuchten ist stets die Stromzufuhr zu unterbrechen.

■ Nur für Innenräume geeignet.

Glühlampenersetzung

■ Bestückung: Lampe G9 max 75W 230V HSGST/C//UB 

■ Die Stromzufuhr unterbrechen.

■ Schraube lösen und Lichtverteiler entfernen.


■ Glühlampe ersetzen und Lichtverteiler wieder anbringen.

■ Berühren Sie die Halogen-glühlampe nie mit bloßen Händen; sollte dies versehentlich geschehen, muss sie mit einem alkoholgetränkten Wattebausch gesäubert werden.

Garantie

■ Sämtliche Cini&Nils Produkte sind mit Materialien erstklassiger Qualität hergestellt, werden zu strengen Abnahmeprüfungen unterbreitet und haben zwei Jahre Garantie gegen Produktionsdefekte nach den bestehenden Gesetzen.

Umweltschutzhinweis

■ Bitte geben Sie diese Leuchte am Ende ihrer Nutzungsdauer nicht in den Hausmüll, sondern liefern Sie bei einer gemäß den einschlägigen Bestimmungen geeigneten Recycling-Einrichtung ab. 

Caractéristiques de sécurité

Appareils à halogènes réalisés selon les normes de sécurité européennes EN60598-1 et les critères de la classe II qui ne requièrent pas de mise à la terre.

Le respect des normes de sécurité pour la fabrication des appareils est contrôlé par l'Institut Italiano del Marchio di Qualità (IMQ).

La sécurité des appareils n'est garantie que si les appareils sont installés et utilisés de façon correcte conformément aux relatives instructions.

Conserver soigneusement ces instructions afin de pouvoir les consulter à tout moment.

Avvertissement

■ Cet appareil de Classe II doit être installé de façon à ce que les pièces en métal exposées ne puissent pas faire contact électrique avec les pièces de l'installation électrique reliées à un conducteur de protection.

■ Couper le courant avant toute intervention sur l'appareil.

■ Appareil pour l'intérieur seulement.

Remplacement de l'ampoule

■ Utiliser ampoules G9 max 75W 230V HSGST/C//UB 

■ Couper l'alimentation.

■ Ôter le diffuseur de protection.


■ Remplacer l'ampoule et repositionner le diffuseur.

■ Ne pas toucher l'ampoule avec les mains; si cela se produit, la nettoyer avec un chiffon imbibé d'alcool.

Garantie

■ Tous les produits Cini&Nils sont fabriqués avec des matériaux de première qualité, soumis à sévères procédures d'essai et sont garantis 2 ans, selon la normative en vigueur, contre défauts de fabrication.

Protection de l'environnement

■ Afin de protéger l'environnement, ne jetez pas l'appareil dans les ordures normales à la fin de sa durée de vie utile; portez-le dans un des centres de collecte spécialement prévus pour ces déchets par la réglementation en vigueur. 

Características de seguridad

Aparatos de halógenos fabricados según las normas de seguridad europeas EN60598-1 y los criterios de la clase II que no requieren la puesta a tierra.

El respeto de las normas de seguridad en la fabricación de los aparatos es controlado por el Instituto Italiano del Marchio di Qualità - IMQ).

La seguridad se garantiza sólo si el aparato es instalado y usado de manera apropiada en base a las instrucciones correspondientes.

Conservar cuidadosamente estas instrucciones para toda consultación ulterior.

Advertencias

■ Este aparato, de Clase II, debe instalarse de forma que las partes metálicas expuestas no estén en contacto eléctrico con partes de la instalación eléctrica conectadas a un conductor de protección.

■ Antes de realizar cualquier operación cortar la alimentación eléctrica del aparato.

■ Este aparato es sólo para uso en interiores.

Substitución de las bombillas

■ Usar bombillas G9 max 75W 230V HSGST/C//UB 

■ Quitar la tensión.

■ Quitar el difusor.


■ Cambiar la bombilla y volver a colocar el difusor.

■ No tocar la bombilla con las manos; si ello ocurriera, es necesario limpiarla con una mota de algodón embebida en alcohol.

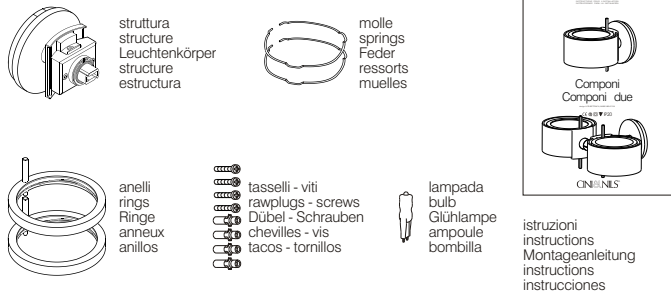
Garantía

■ Todos los productos Cini&Nils están fabricados con materiales de primera calidad, sometidos a estrictos procedimientos de prueba y están cubiertos por una garantía de 2 años contra defectos de fabricación, según las normas vigentes.

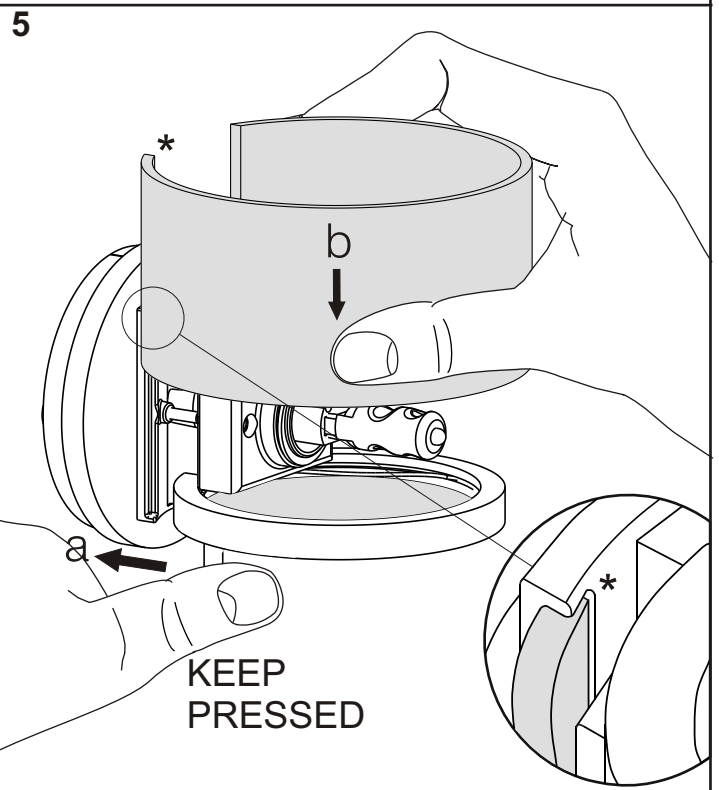
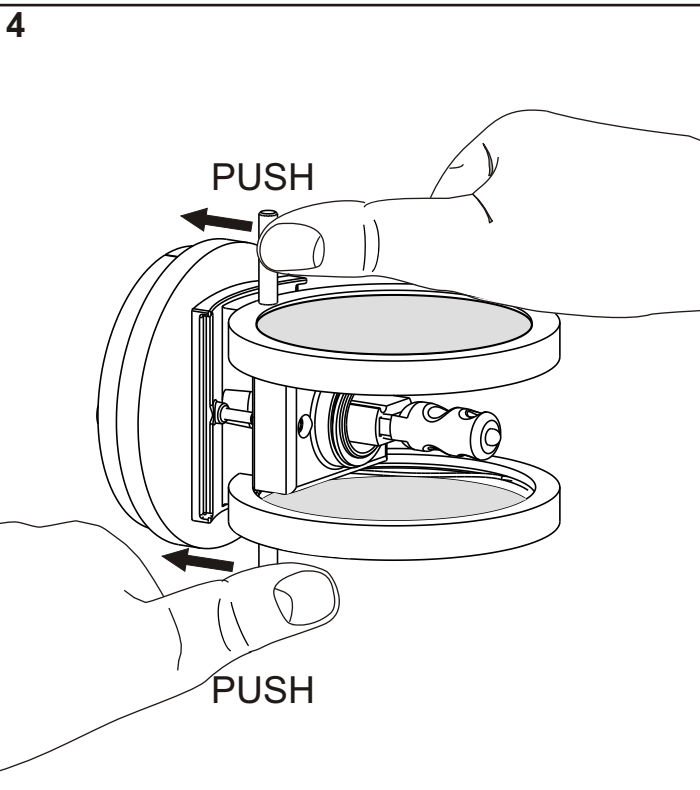
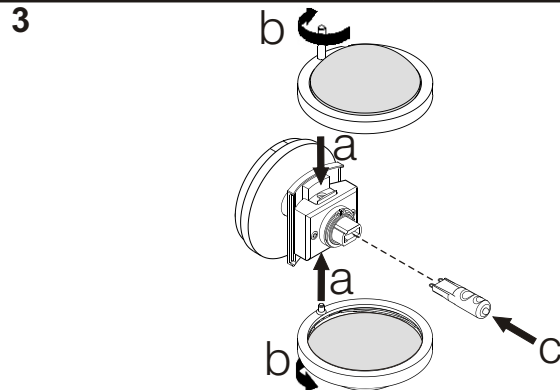
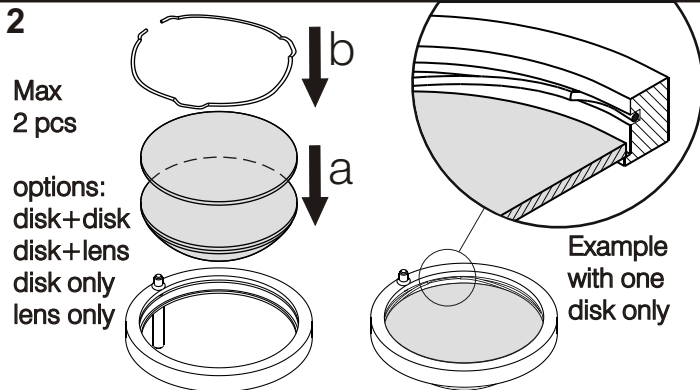
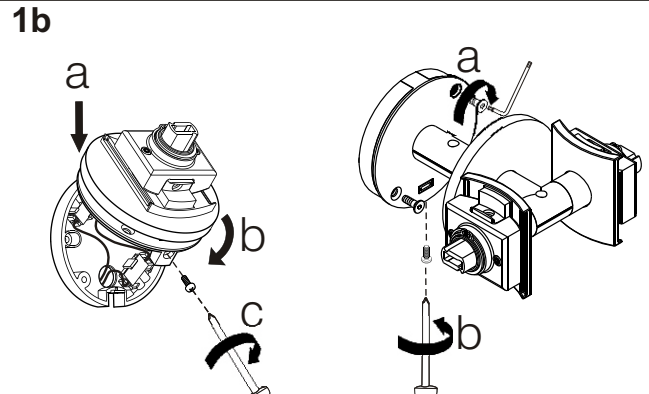
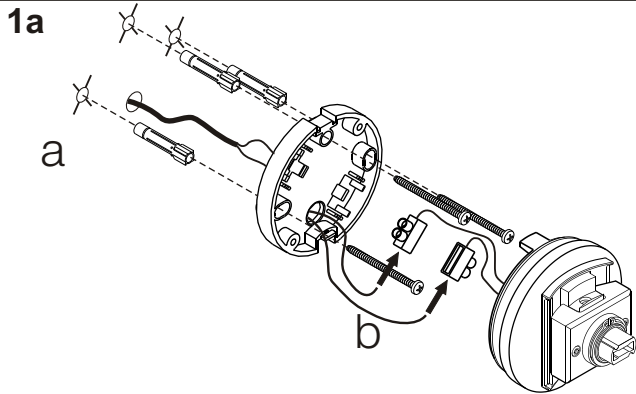
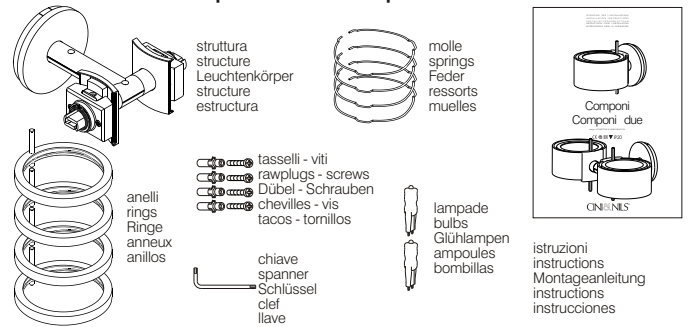
Tutela del ambiente

■ Con el fin de tutelar el ambiente, no tire el aparato entre los desechos normales al final de su vida útil. Lívelo a un centro de recogida específico para este tipo de desechos previsto por las normativas vigentes. 

Componi75 uno parete/soffitto

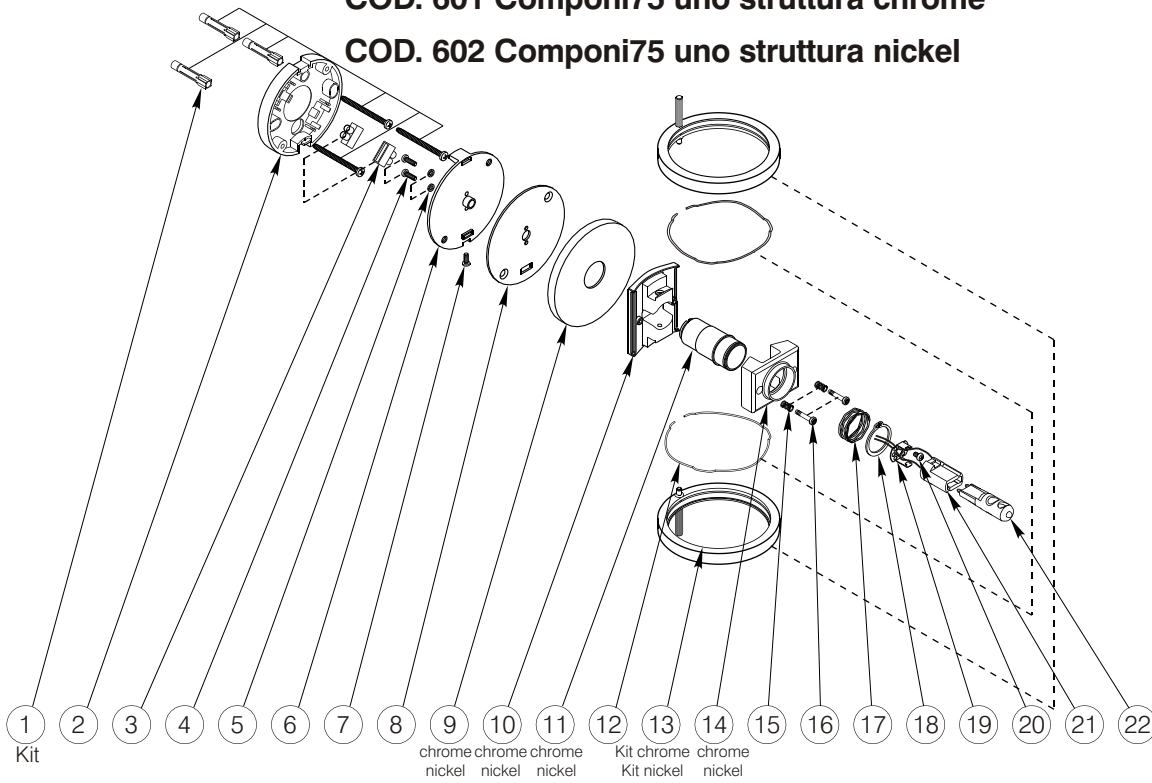


Componi75 due parete/soffitto



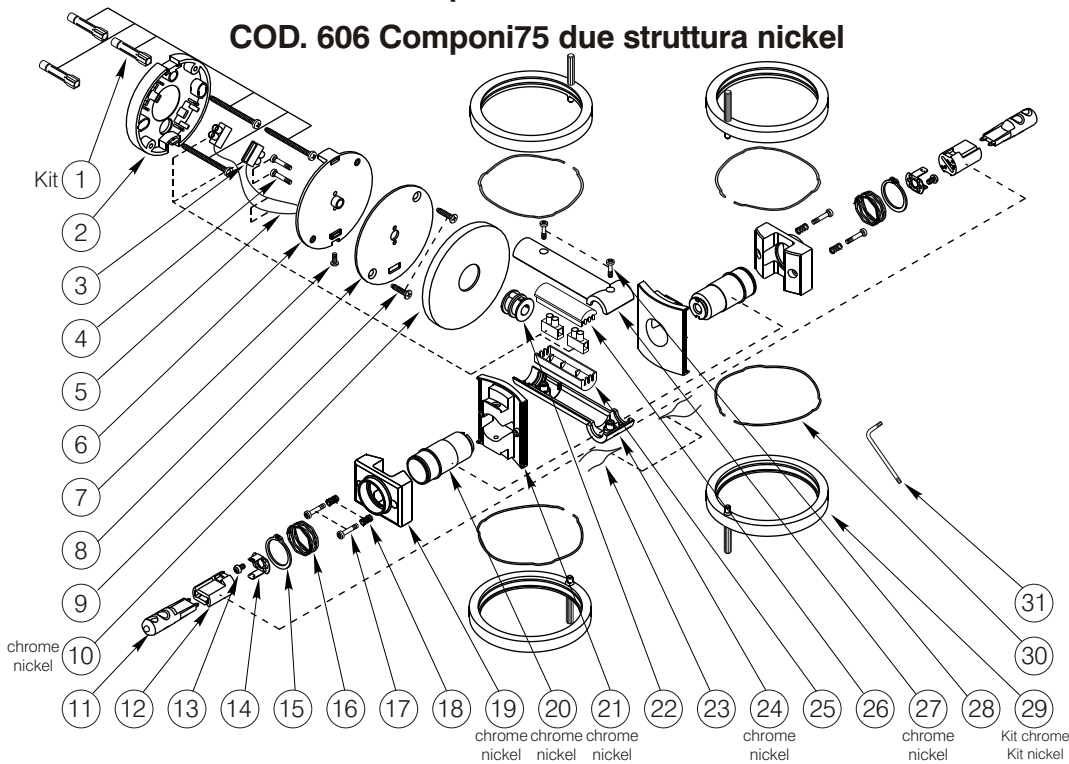
COD. 601 Componi75 uno struttura chrome

COD. 602 Componi75 uno struttura nickel



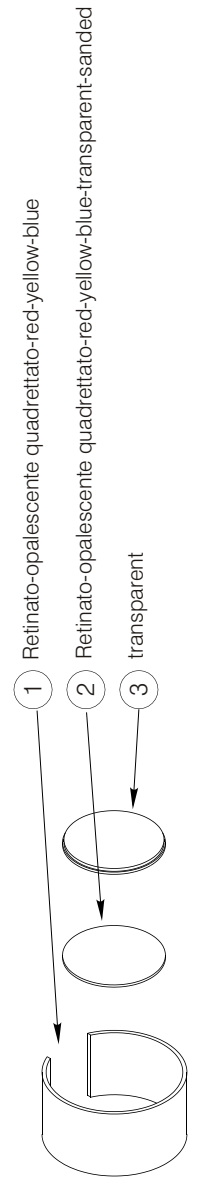
COD. 605 Componi75 due struttura chrome

COD. 606 Componi75 due struttura nickel



Componi75

- anello
- disco
- lente



Ricambi - Spare parts - Ersatzteile - Rechangees - Recambios

Se desiderate:

- monografie
- progetti illuminotecnici
- i luoghi dove acquistare
- informazioni

chiamate il numero verde 800-218731 da lunedì a venerdì dalle 9 alle 13 e dalle 14 alle 18 oppure inviate un fax 02-3801.1010 e-mail: info@cinienils.com www.cinienils.com

To ask for:

- monographs
- lighting designs
- where to buy
- information

call +39-02-334307.1 from Monday to Friday from 9 am to 1 pm and from 2 pm to 6 pm or write a fax to +39-02-3801.1010 e-mail: info@cinienils.com www.cinienils.com

Sind Sie interessiert an:

- Produkt-Monographien
- lichttechnischen Planungen
- Händlerverzeichnis
- Informationen

Rufen Sie: +39-02-334307.1 Montags bis Freitags von 9 bis 13 und von 14 bis 18 Uhr oder Fax an: +39-02-3801.1010 E-Mail: info@cinienils.com www.cinienils.com

Pour demander:

- des monographies
- des projets d'éclairagisme
- où acheter
- des informations

appelez +39-02-334307.1 du lundi au vendredi de 9 h à 13 h et de 14 h à 18 h ou envoyez un fax +39-02-3801.1010 e-mail: info@cinienils.com www.cinienils.com

Para solicitar:

- monografías
- proyectos luminotécnicos
- nuestros distribuidores
- informaciones

llame al +39-02-334307.1 de lunes a viernes de las 9 a las 13 horas y de las 14 a las 18 horas o envíe un fax al +39-02-3801.1010 e-mail: info@cinienils.com www.cinienils.com