

Lud'o Table

Designer	Patricia Urquiola
Year	2024
Category	Service table
Country of Origin	Made in Italy
Environment	Indoor
Collection	Collezione



Series of service tables in different dimensions with conical metal base and round top, matt lacquered in a selection of colours.

Serie di tavolini in diverse dimensioni con base conica in metallo e piano rotondo laccato opaco in una selezione di colori.

MATERIALS & FINISHES

Base

metal plates and tubes with embossed powder coating:

- OC1 pure white RAL 9010
- OC2 violet blue RAL 5000
- OC3 oxide red RAL 3009
- OC4 jet black RAL 9005
- OC6 traffic red RAL 3020
- OC7 beige grey RAL 7006

Top

medium-density fibreboard conglomerate panel, matt lacquered:

- 01 white
- 71 mud
- 04 black
- 55 red
- 54 bordeaux
- 45 chestnut brown
- 78 pumpkin
- 18 powder green
- 11 cloud
- 80 lapis

Feet

black plastic

Base

piastre e tubi di metallo con verniciatura a polvere epossidica:

- OC1 bianco puro RAL 9010
- OC2 blu violaceo RAL 5000
- OC3 rosso ossido RAL 3009
- OC4 nero intenso RAL 9005
- OC6 rosso traffico RAL 3020
- OC7 grigio beige RAL 7006

Piano

pannelli in conglomerato di fibra di legno a media densità laccati opaco:

- 01 bianco
- 71 fango
- 04 nero
- 55 rosso
- 54 bordeaux
- 45 marrone castagna
- 78 zucca
- 18 verde polvere
- 11 nuvola
- 80 lapis

Piedini

plastica nera

MATERIALS & FINISHES

Notes

For service tables H.51cm (LUT2), the base features a bi-color finish: the upper part of the column always follows the same finish as the top

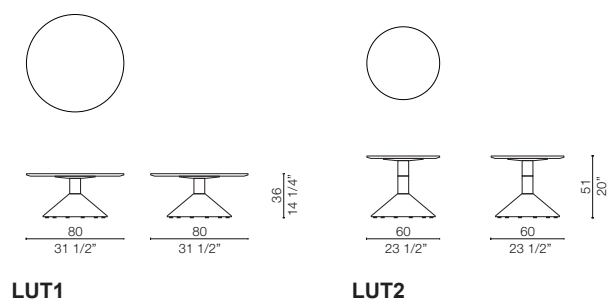
Note

Per i tavolini H.51cm (LUT2), la base presenta una finitura bi-color, per cui la parte superiore dello stelo segue la stessa finitura del piano

[DOWNLOAD THE FINISHES CATALOGUE](#)

[SCARICA L'ELENCO FINITURE](#)

DIMENSIONS



LUT1

LUT2



[Discover Lud'o Table](#)