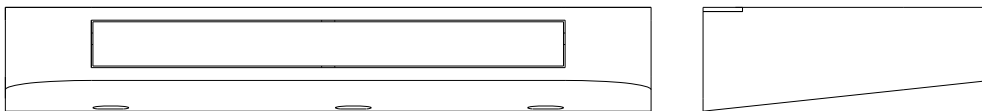


# Product Manual



Vala Desk  
Designed by Martin Lauritsen

Version 01 - 05/2023

**Bolia.com**

Vaerkmestergade 11-13  
8000 Aarhus C, Denmark  
+45 51 50 51 22

EN

Read the product manual carefully before using your product. If you do not follow the instructions, there is a risk that you could damage the product or in the worst case cause injury. Keep the product manual for future reference. If the product is later passed on to third parties, this manual must also be provided.



This symbol indicates a warning regarding the care, handling, or use of the product. If such a warning is not followed, there is a risk that you could damage the product, or in the worst case cause injury.

Use the product only for the purpose described in this manual. Any other use does not correspond to the intended purpose of the product and can lead to damage to the product or injuries. The manufacturer or dealer accepts no responsibility for damage resulting from the use of the product in a manner for which it is not intended. Incorrect, improper use of the product can lead to personal injuries. Children must not play with the packaging film, as there is a risk that they will be wrapped up in it and caught. Before using the product, make sure that there is nothing that can harm or injure people.

#### Risk of damaging the product

Incorrect, improper use, handling and cleaning can damage parts or the entire product. Do not step on or jump on the product. It is not intended for this. Do not use a hard brush, solvent, corrosive or strong cleaning agent to clean the products, if not advised by Bolia.com. Always use recommended care and cleaning products. Never cover wet products. If a wet product is covered, it can be damaged. Further information can be found on our website: Bolia.com

#### Technical information

As we are constantly developing and improving our products, design and technical changes may occur. This products manual can be downloaded as a PDF file from our website: Bolia.com

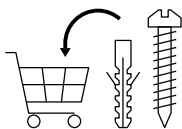


#### Disposal of packaging & product

Dispose of the product and packaging in accordance with local waste regulations. Packaging materials must be separated and disposed of properly.

For user instructions in other languages,  
please scan this code





**GB:** IMPORTANT! Mounting screws are not included. Always make sure that the fastening method you choose is suitable and safe for your home. As wall and ceiling materials vary, raw plug and screws for fixing to the wall and ceiling are not included. Contact your local hardware store for advice on suitable wall plugs and screws.

**DK:** VIGTIGT! Monteringsskrue medfølger ikke. Sørg altid for, at den fastgørelsesmetode, du vælger, er egnet og sikker til dit hjem. Da væg- og loftmaterialer varierer, medfølger der ikke rawplugs og skrue til fastgørelse på væg og loft. Kontakt din lokale isenkræmmer for rådgivning om passende rawplugs og skrue.

**DE:** WICHTIGER HINWEIS! Befestigungsschrauben sind nicht enthalten. Vergewissern Sie sich immer, dass die von Ihnen gewählte Befestigungsmethode für Ihr Zuhause geeignet und sicher ist. Angesichts der Vielfalt an Wand- und Deckenmaterialien sind Dübel und Schrauben zur Befestigung an Wand und Decke nicht enthalten. Wenden Sie sich an Ihren örtlichen Baumarkt, um sich über geeignete Dübel und Schrauben zu informieren.

**NO:** VIKTIG! Monteringsskrue er ikke inkludert. Forsikre deg alltid om at festemetoden du velger er egnet og sikker for hjemmet ditt. Fordi vegg- og tetningsmaterialer varierer, er ikke rawplugg og skrue for festing til vegg og tetning inkludert. Kontakt den lokale jernvarehandelen for råd om egnede veggplugg og skrue.

**SE:** VIKTIGT! Fästskruvar ingår ej. Se alltid till att vald fästningsmetod passar och är säker för ditt hem. Eftersom materialet i väggar och tak varierar ingår inte råplugg och skruvar för montering i vägg och tak. Besök din lokala bygghandel eller järnaffär och rådfråga där vilken typ av väggpluggar och skruvar du behöver.

**NL:** BELANGRIJK!! Montageschroeven zijn niet inbegrepen. Zorg er altijd voor dat de bevestigingsmethode die u kiest geschikt en veilig is voor uw huis. Aangezien wand- en plafondmateriaal varieert, zijn de pluggen en schroeven voor bevestiging aan de wand en het plafond niet inbegrepen. Neem contact op met uw plaatselijke bouwmarkt voor advies over geschikte pluggen en schroeven.

**FR:** IMPORTANT ! Les vis de montage ne sont pas incluses. Assurez-vous toujours que la méthode de fixation que vous choisissez est adaptée et sûre pour votre maison. Étant donné que les matériaux pour les murs et plafonds varient, les chevilles et vis pour la fixation au mur et au plafond ne sont pas incluses. Contactez votre quincaillerie locale pour obtenir des conseils sur les chevilles et les vis adaptées.

**ES:** ¡IMPORTANTE! No se incluyen tornillos de montaje. Asegúrate siempre de que el método de fijación que elijas sea adecuado y seguro para tu hogar. Como los materiales de la pared y el techo pueden variar, no se incluyen los tacos ni los tornillos para la fijación a la pared y al techo. Acude a la ferretería más cercana para que te asesoren sobre los tacos y tornillos adecuados.



**GB:** ANTI-TOPPLE WARNING! This product must be permanently fixed to the wall with the metal bracket(s) or tip-over restraint included, to avoid fatal injuries in case it topples over. The pack only contains screws for fastening the anti-topple metal bracket(s) itself to the product. Please contact a DIY or hardware store for advice on the correct type of screws/wall plugs for your type of wall.

**DK:** ADVARSEL MOD VÆLTNING! Dette produkt skal fastgøres permanent til væggen med de medfølgende metalbeslag eller væltesikringer for at undgå livsfarlige skader, hvis det vælter. Pakken indeholder kun skruer til fastgørelse af selve metalbeslaget/-beslagene til væltesikring af produktet. Kontakt et byggemarked eller en isenkræmmer for at få rådgivning om den korrekte type skruer/rawlplugs til din vægtype.

**DE:** WARNUNG: KIPPGEFAHR! Dieses Produkt muss mit der mitgelieferten Metallhalterung oder Kippsicherung dauerhaft an der Wand befestigt werden, um ein Umfallen zu verhindern, das tödliche Verletzungen verursachen könnte. Die Packung enthält nur die Schrauben für die Befestigung der Metallhalterung der Kippsicherung am Produkt. Bitte erkundigen Sie sich in einem Baumarkt nach der richtigen Art von Schrauben/Dübeln für Ihren Wandtyp.

**NO:** ANTI-VELT-ADVARSEL! Dette produktet må festes permanent til veggen med metallbraketter(e) eller veltesikringer som følger med, for å unngå faren for dødsfall hvis det velter. Pakken inneholder bare skruer for å feste selve anti-velt-braketter(e) til produktet. Ta kontakt med en jernvarehandel for råd om riktig type skruer/plugger til din type vegg.

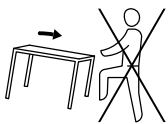
**SE:** TIPPSKYDDSVARNING! Denna produkt måste fästas permanent i väggen med medföljande metallfäste eller tipskydd för att undvika personskada med potentiellt dödlig utgång om den tippar. Förpackningen innehåller endast skruvar för att fästa själva metallfästet/metallfästena mot produkten. Besök ett byggvaruhus eller järnhandel och rådfråga där vilken typ av skruvar/väggpluggar du måste använda för just din typ av vägg.

**NL:** KANTELWAARSCHUWING! Dit product moet permanent aan de wand worden bevestigd met de meegeleverde metalen beugel(s) of kantelbeveiliging, om dodelijk letsel te voorkomen als het omvalt. De verpakking bevat alleen schroeven voor de bevestiging van de metalen beugel(s) tegen het kantelen zelf aan het product. Vraag in een bouwmarkt of doe-het-zelfzaak advies over het juiste type schroeven/pluggen voor uw type wand.



**FR:** AVERTISSEMENT ANTI-BASCULEMENT ! Ce produit doit être fixé de façon permanente au mur à l'aide du ou des supports métalliques ou du dispositif de retenue anti-basculement inclus, afin d'éviter des blessures mortelles en cas de basculement. L'emballage contient uniquement des vis pour fixer le(s) support(s) métallique(s) anti-basculement du produit. Veuillez contacter un magasin de bricolage ou une quincaillerie pour obtenir des conseils sur le type de vis/chevilles adaptées à votre type de mur.

**ES:** ¡ADVERTENCIA ANTIVUELCO! Este producto debe fijarse de forma permanente a la pared con el(los) soporte(s) metálico(s) o con la protección antivuelco incluido(s) para evitar lesiones mortales en caso de vuelco. El paquete contiene solo los tornillos para fijar el(los) propio(s) soporte(s) metálico(s) antivuelco al producto. Acude a una tienda de bricolaje o una ferretería para que te asesoren sobre el tipo correcto de tornillos/tacos para el tipo de pared en cuestión.



**GB:** DANGER OF TIPPING OVER – do not use furniture as a climbing assist

**DK:** FARE FOR AT VÆLTE – brug ikke møbler som klatrehjælp

**DE:** KIPPGEFAHR – Möbel nicht als Aufstiegshilfe verwenden

**NO:** VELTEFARE – ikke bruk møblene som klatrehjelp

**SE:** TIPPRISK – använd inte möbler som klättringshjälp

**NL:** KANTELGEVAAR – gebruik meubels niet als

**FR:** RISQUE DE BASCULEMENT – ne pas utiliser les meubles comme accessoires pour grimper ou accéder à des objets en hauteur

**ES:** PELIGRO DE VUELCO: no utilices los muebles como ayuda para alcanzar zonas a alturas elevadas.



**GB:** Use wall anchor.

**DK:** Brug vægforankring.

**DE:** Maueranker verwenden.

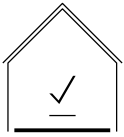
**NO:** Bruk veggforankring.

**SE:** Använd väggfäste.

**NL:** Gebruik muuranker.

**FR:** Utilisez l'ancrage mural.

**ES:** Utiliza un anclaje de pared.



**GB:** This product is only for indoor use.

**DK:** Dette produkt er kun til indendørs brug.

**DE:** Dieses Produkt darf nur in Innenräumen verwendet werden.

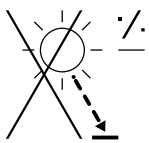
**NO:** Dette produktet er kun ment for innendørs bruk.

**SE:** Den här produkten är endast avsedd för inomhusbruk.

**NL:** Dit product is uitsluitend bedoeld voor gebruik binnenshuis.

**FR:** Ce produit est uniquement destiné à un usage intérieur.

**ES:** Aquest producte només es pot fer servir a l'interior.



**GB:** Do not place the furniture in direct sunlight.

**DK:** Placer ikke møblet i direkte sollys.

**DE:** Setzen Sie die Möbel nicht direktem Sonnenlicht aus.

**NO:** Ikke plasser møbelet i direkte sollys.

**SE:** Placera inte möbeln i direkt solljus.

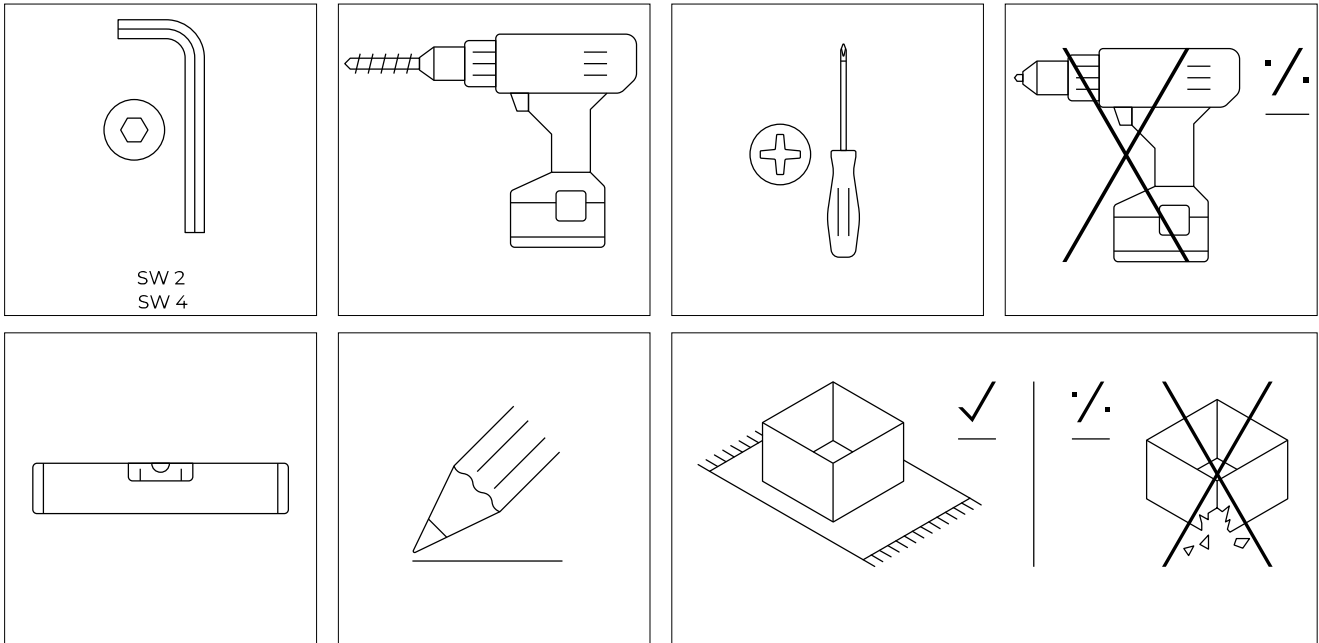
**NL:** Plaats het meubelstuk niet in direct zonlicht.

**FR:** Ne placez pas le meuble à la lumière directe du soleil.

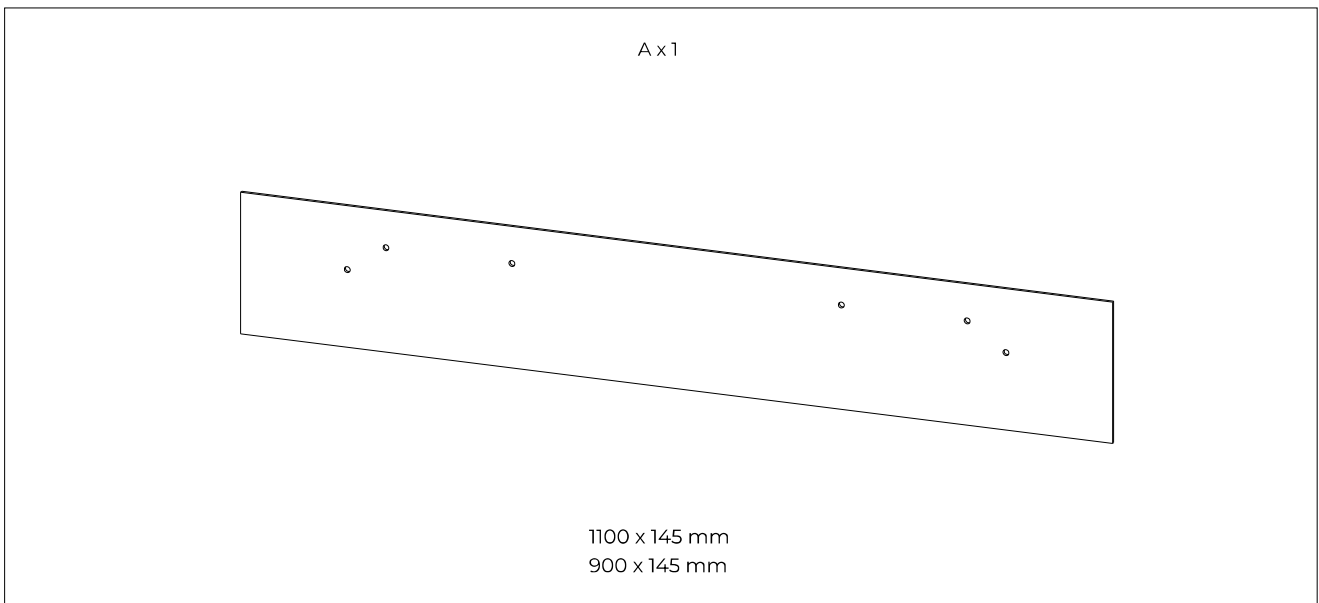
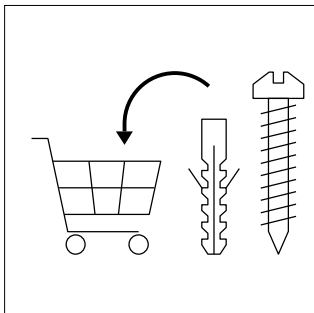
**ES:** No expongas el mueble a la luz solar directa.

# Tools, fittings and products parts

## Tools overview

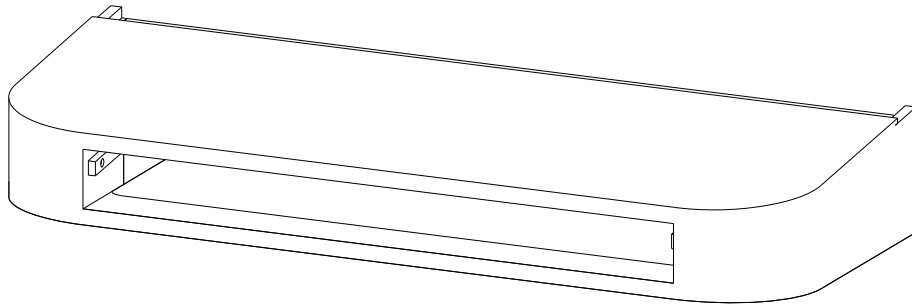


## Fittings and product parts



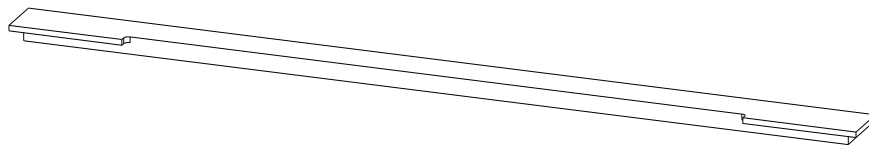
Fittings and product parts

B x 1



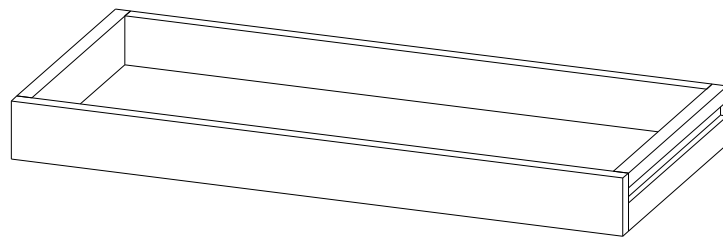
1100x 400 x 145 mm  
900x 400 x 145 mm

C x 1



1100 x 55 x 18 mm  
900 x 55 x 18 mm

D x 1

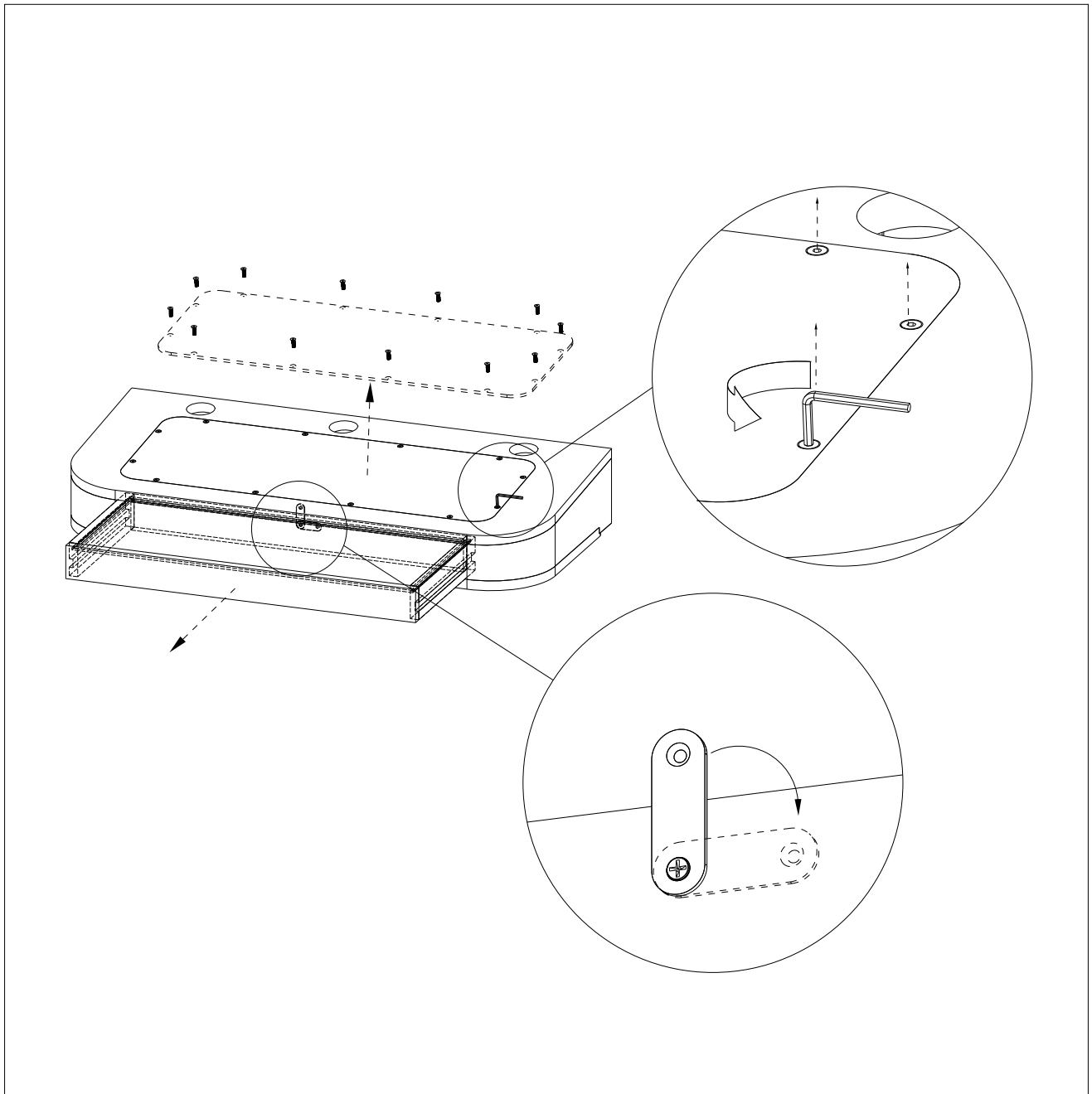
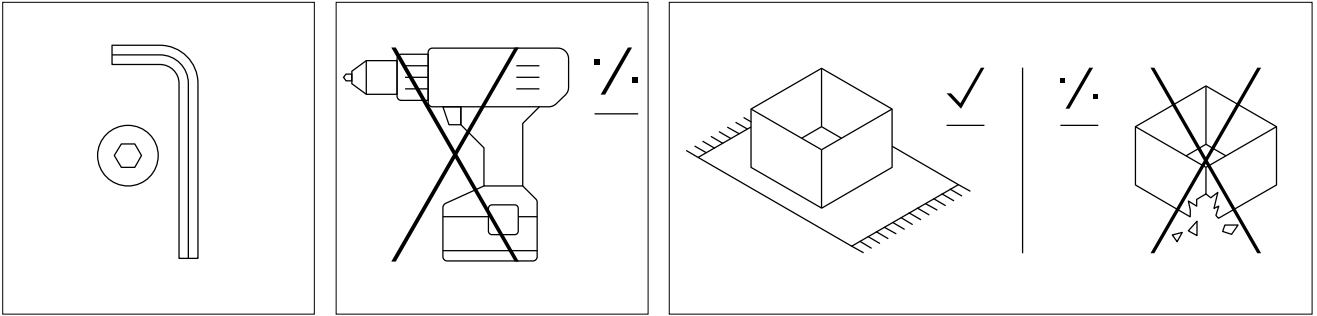


1100 x 400 x 62 mm  
656 x 300 x 62 mm



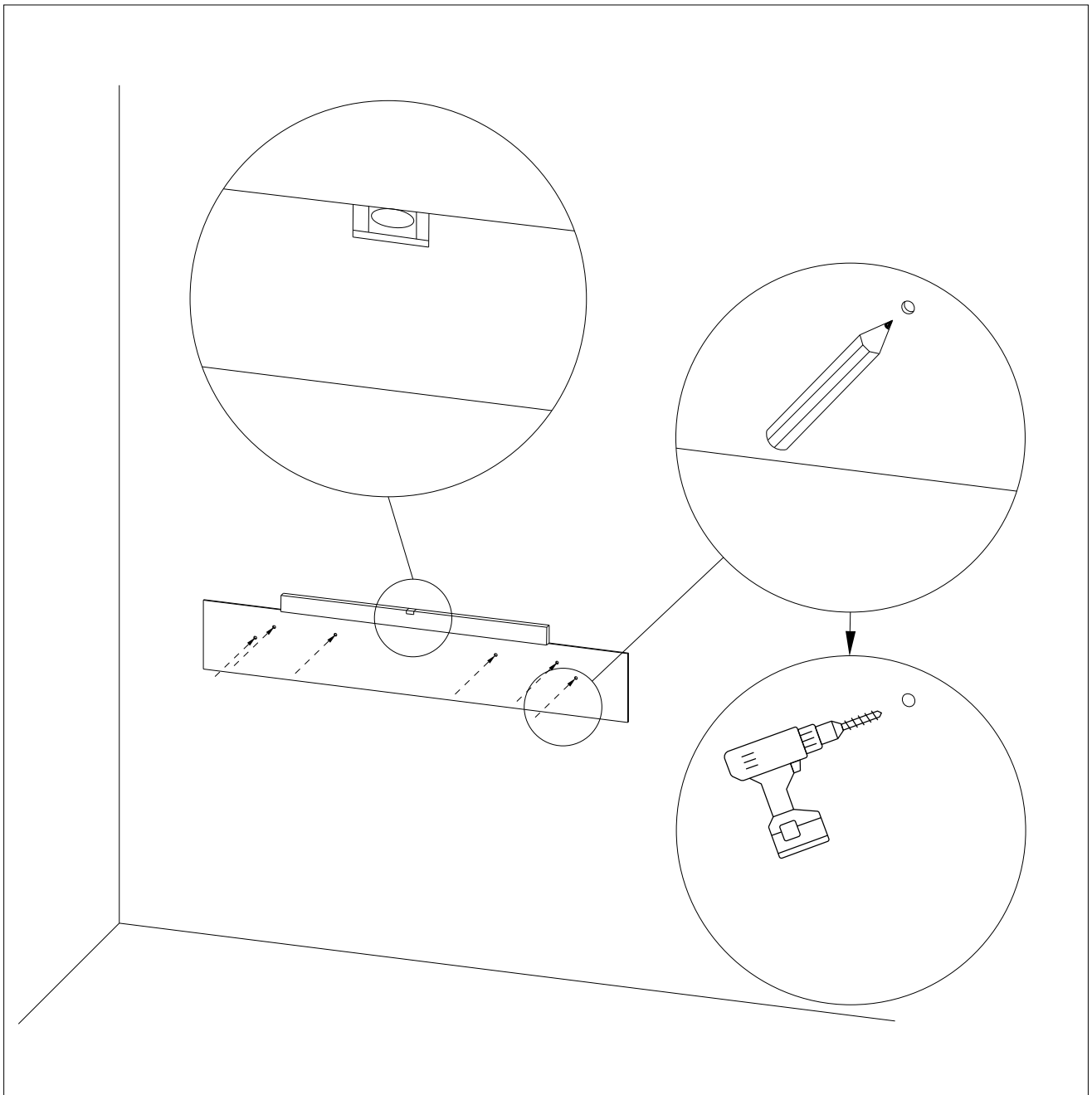
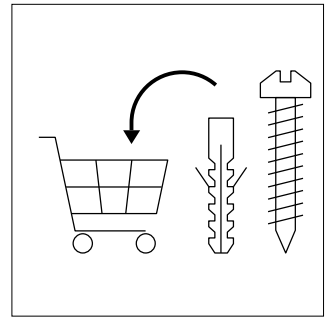
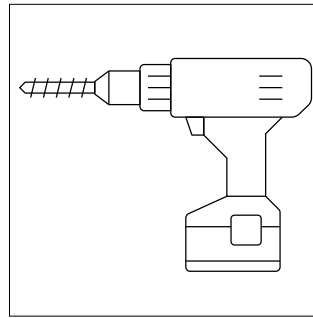
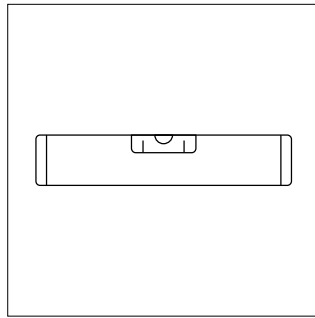
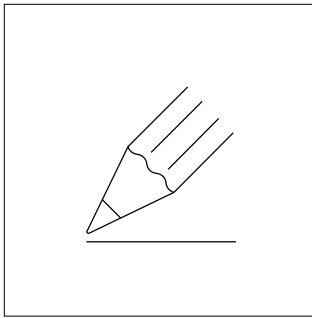
**STEP 01**

Tools & Special requirements



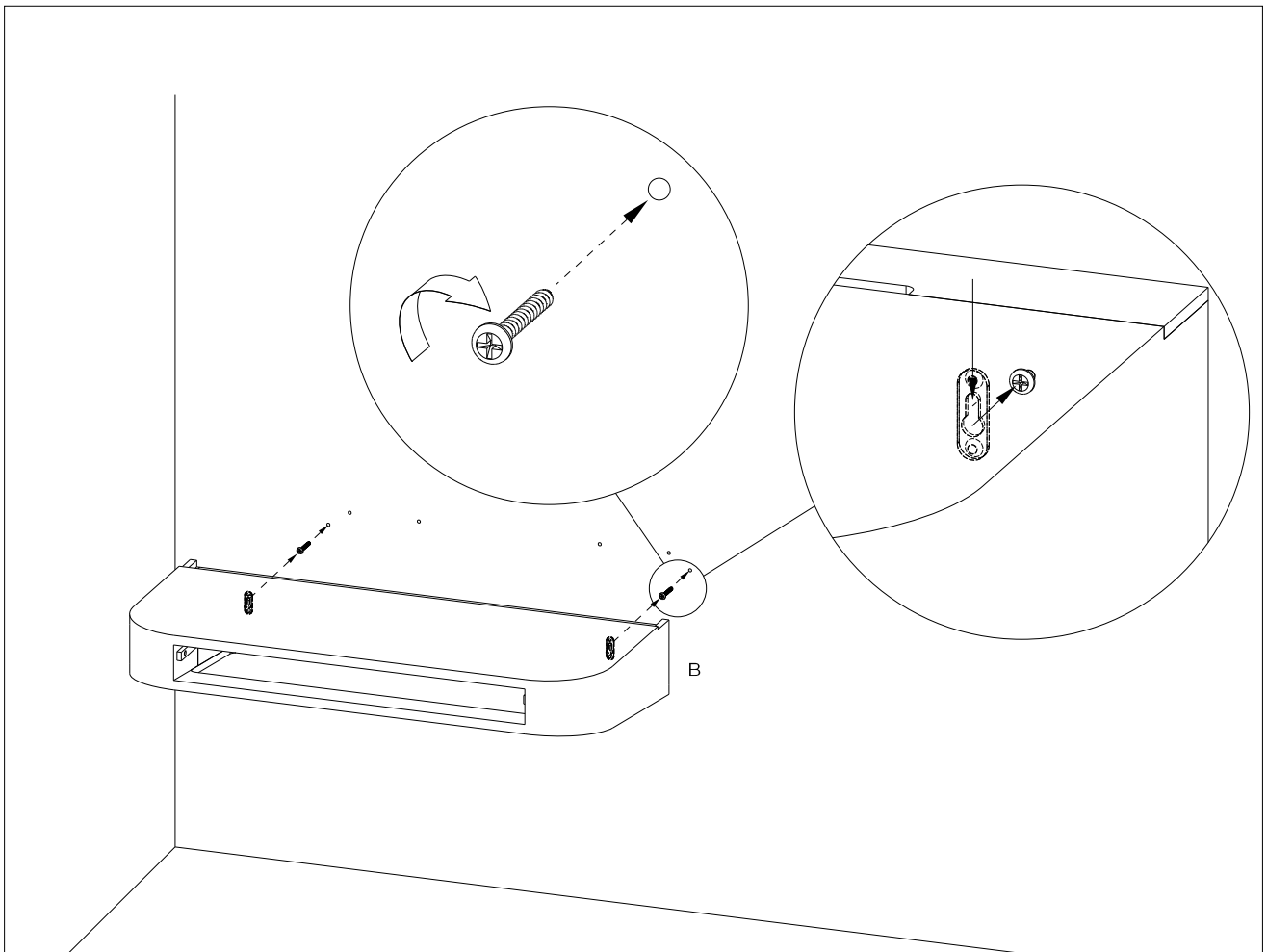
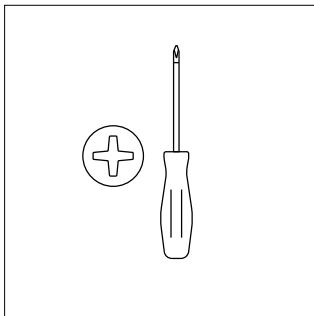
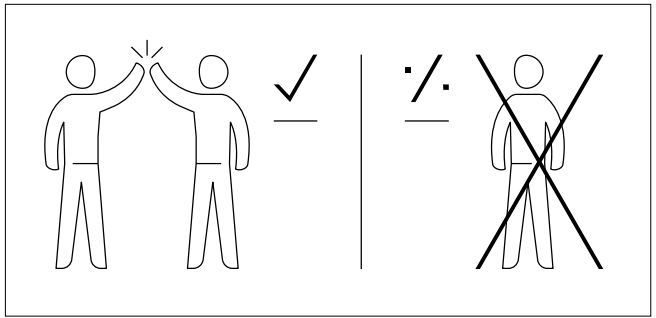
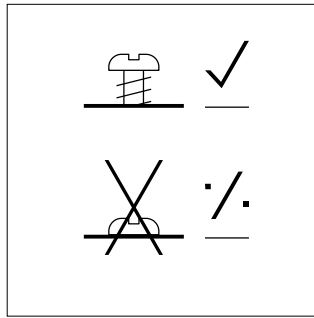
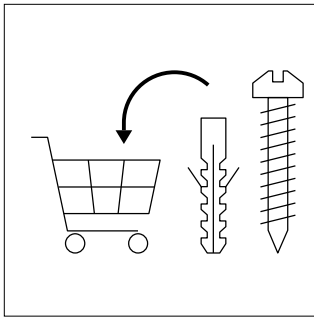
**STEP 02**

Tools & Special requirements



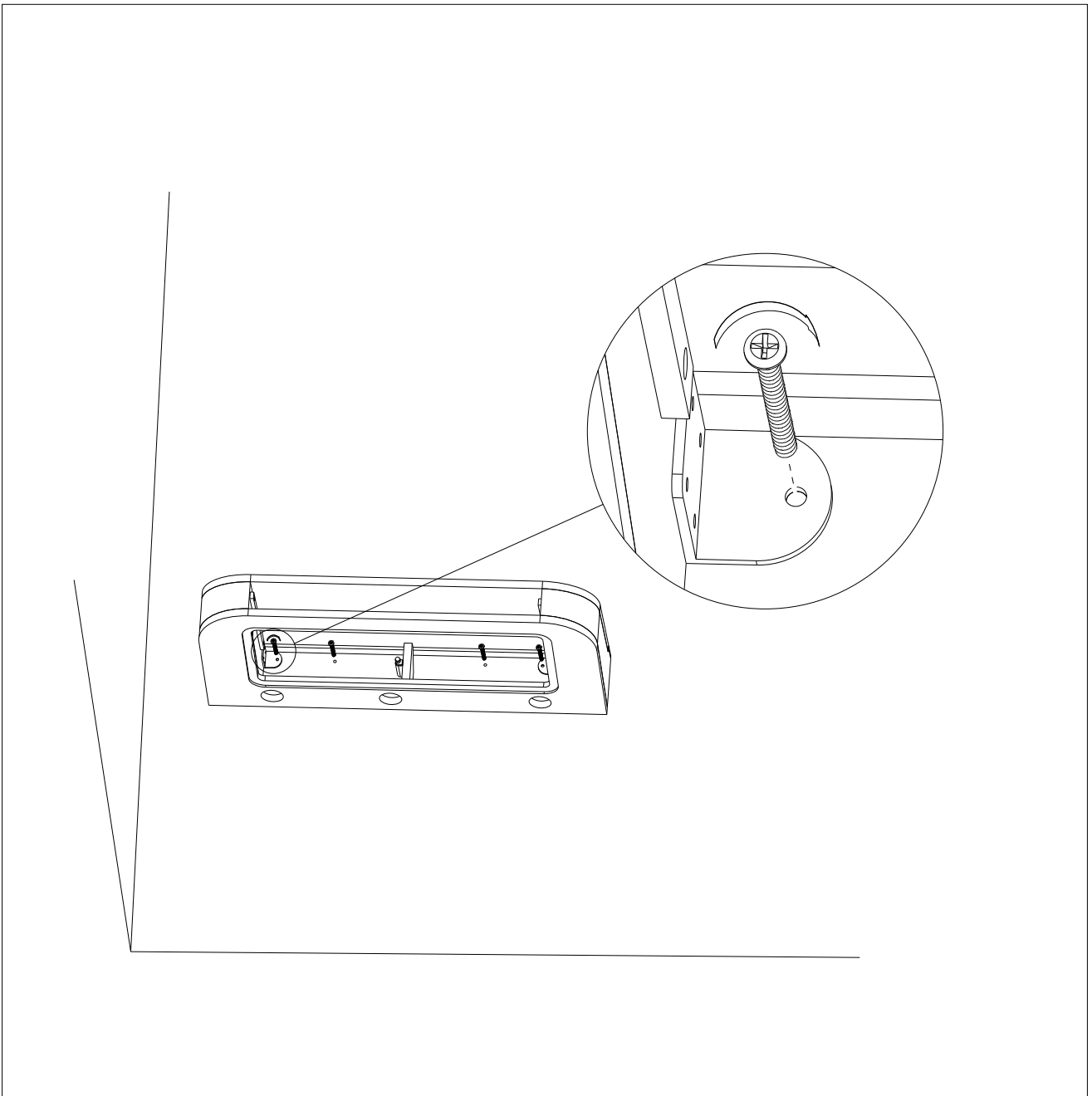
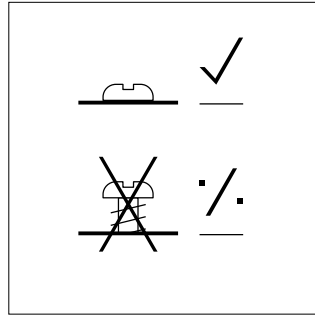
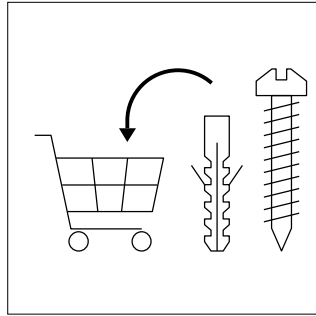
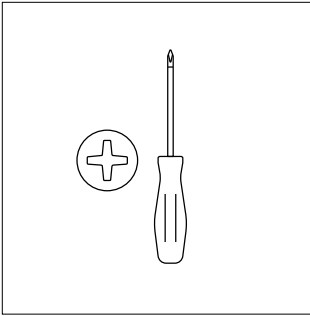
**STEP 03**

Tools & Special requirements



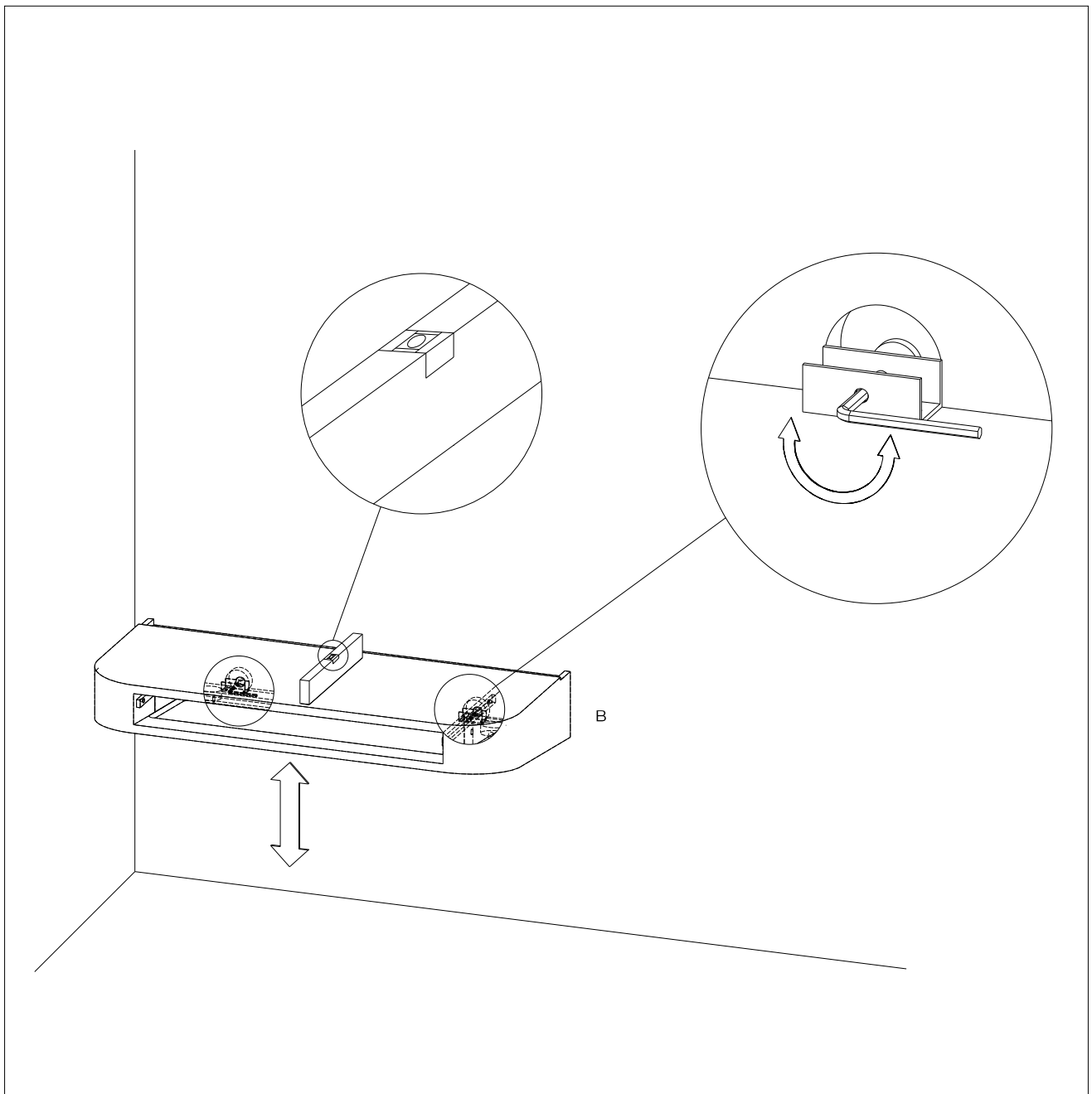
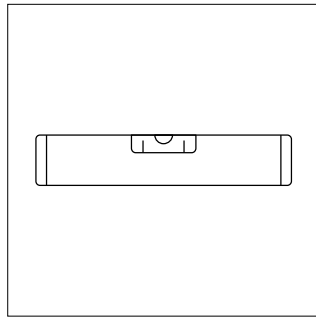
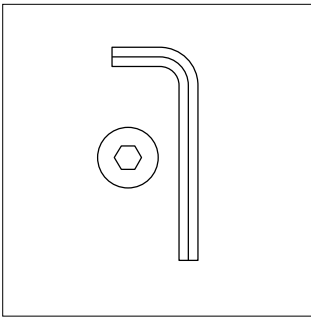
**STEP 04**

Tools & Special requirements

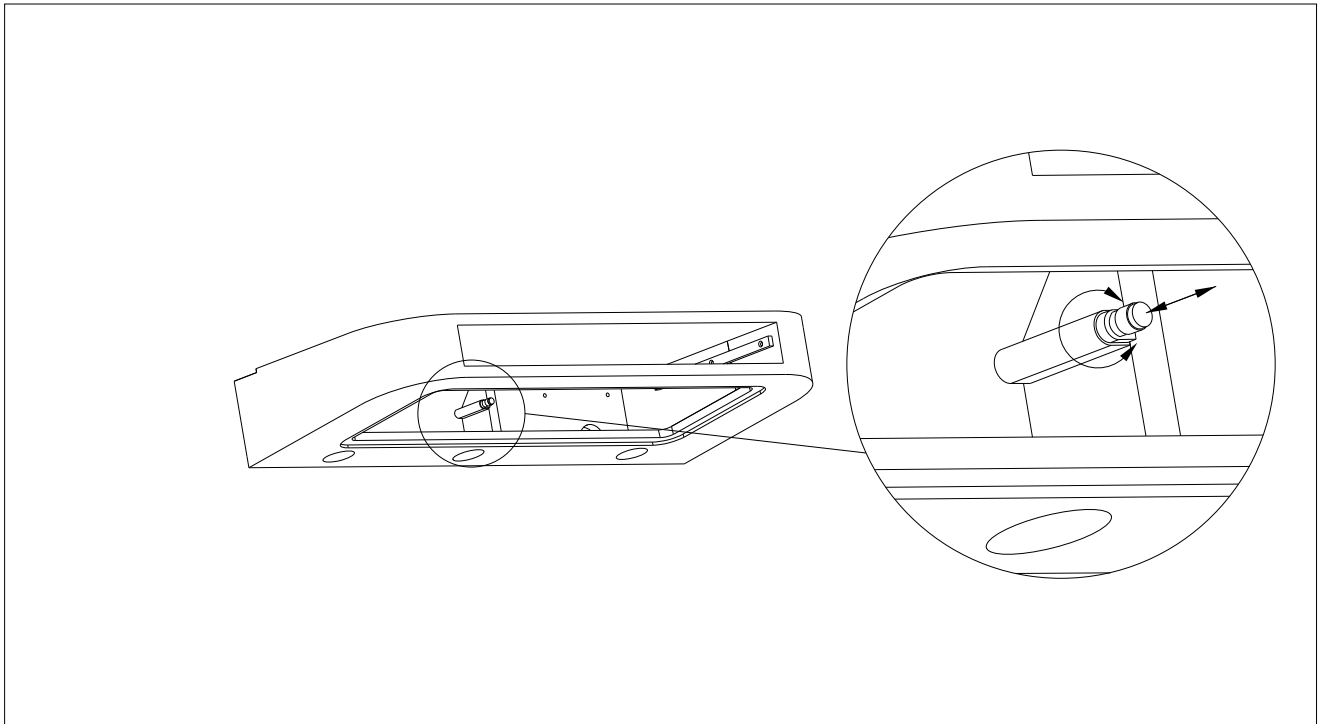


**STEP 05**

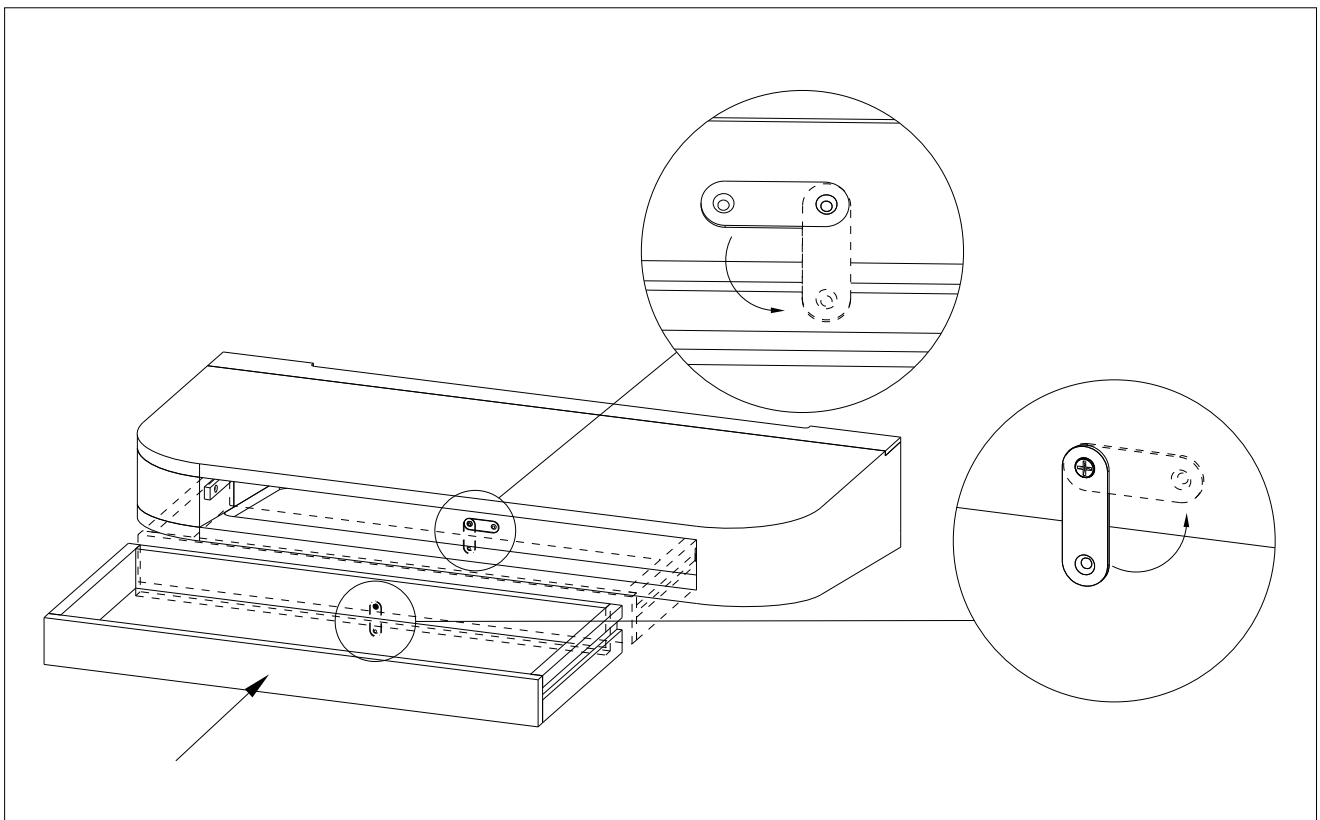
Tools & Special requirements



**STEP 06**



**STEP 07**



**STEP 08**

Tools & Special requirements

