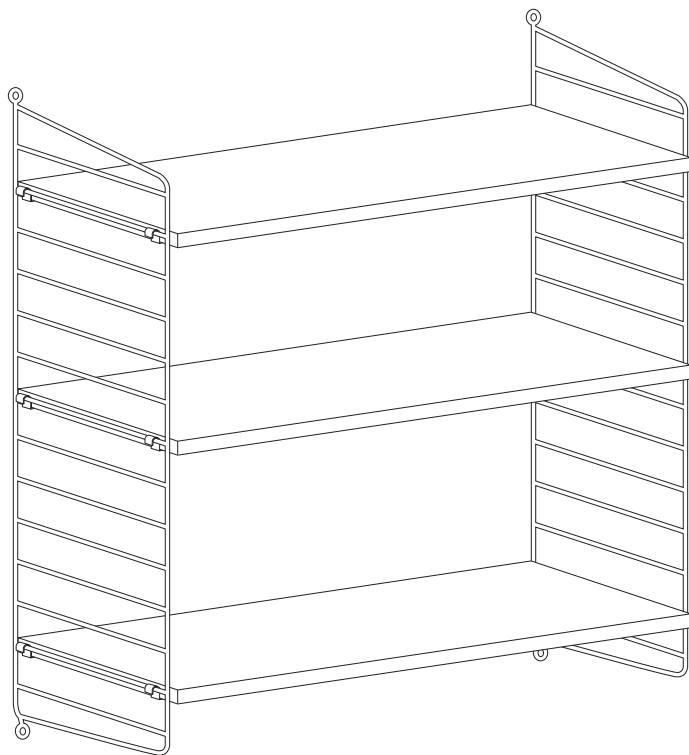
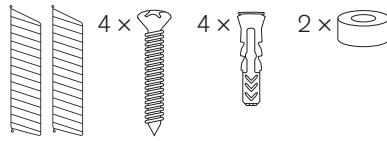
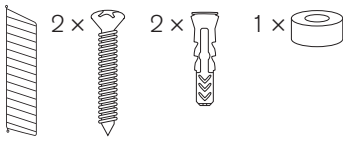


Wall Panels – all sizes
Väggavlar
Wandleitern
ウォールパネル

≡string®



Scan QR code to watch or download assembly instructions.
Made in Sweden. stringfurniture.com



Do not use an electric screwdriver to assemble.

電動ドライバーは使用しないでください。

Svenska

Denna bokhylla skapades ursprungligen 1949 av den svenska arkitekten och designern Nisse Strinning. Formgivningen är upphovsrättsligt skyddad. Varumärket STRING® tillhör String Furniture AB, Sverige, och är registrerat eller har pågående ansökningar i flera länder över hela världen.

WARNING Om hyllan faller ner från väggen kan kläm-, sak- eller personskador uppstå. Undvik att hyllan faller ner från väggen genom att säkerställa att hyllan sitter ordentligt förankrad i väggen med hjälp av skruvar och/eller pluggar som lämpar sig för materialet i väggen. Följ dessutom monteringsanvisningen noga vid montering av hyllan.

För råd om lämpliga skruvsystem kontakta din lokala fackhandlare.

För att undvika nedböjning rekommenderas max. 15 kg jämnt fördelad last på 78 cm hyllplan och 25 kg på 58 cm breda hyllplan.

English

This bookshelf was originally created 1949 by the Swedish designer Nisse Strinning. This design is protected by copyright. The trademark STRING® is a trademark of String Furniture AB, Sweden, and it is registered or has pending applications in several countries throughout the world.

CAUTION Breaking of crushing damages or injuries can occur from shelf falling off the wall. Avoid the shelf from falling off the wall by keeping the shelf permanently fixed to the wall with screws and/or plugs designed for your wall material and follow the assembly instructions carefully when mounting the shelf.

Get advice on suitable screw system from your local specialized dealer.

To avoid flex we recommend max. 15 kg/33 lbs. evenly spread load on 78 cm/31" wide shelves and 25 kg/55 lbs. on 58 cm/23" wide shelves.

Deutsch

Dieses Bücherregal wurde 1949 ursprünglich von dem schwedischen Architekten und Designer Nisse Strinning gestaltet. Das Design ist urheberrechtlich geschützt. Das Warenzeichen STRING® ist Eigentum von String Furniture AB, Schweden, und ist in mehreren Ländern weltweit eingetragen oder es sind entsprechende Anträge anhängig.

ACHTUNG Es können Quetschschäden oder -verletzungen durch ein von der Wand fallendes Regal verursacht werden. Befestigen Sie das Regal dauerhaft mit für das Wandmaterial geeigneten Schrauben und/oder Dübeln an der Wand, damit das Regal nicht von der Wand fällt, und beachten Sie beim Regalaufbau sorgfältig die Montageanleitung.

Fragen Sie Ihren Fachhändler vor Ort nach geeigneten Schraubensystemen.

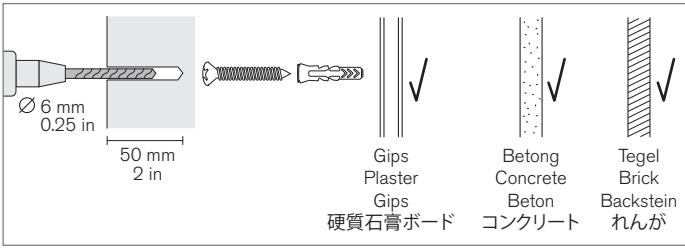
Um Durchbiegung zu vermeiden, wird eine gleichmäßig verteilte Belastung von max. 15 kg pro 78 cm breitem Regalboden und 25 kg pro 58 cm breitem Regalboden empfohlen.

日本語

このシェルフは1949年にスウェーデン人建築家ニルス・ストリニングによってデザインされました。シェルフの意匠は著作権によって保護されています。また STRING® は、String Furniture AB(スウェーデン)の登録商標です。商標は世界各国で登録済または登録申請中です。

注意 棚が壁から落ちて破砕による損傷や怪我をする可能性がありますので、壁の素材に合ったネジやアンカーで、棚が壁から外れないように永続的に固定してください。棚を取り付けるときは、説明書の手順に従って行ってください。詳しくは販売店、工務店やホームセンターでご確認ください。

シェルフの耐荷重は幅 78cm に対し 15kg、幅 58cm に対し 25kg を推奨しています。



Svenska

Beslagen som medföljer är avsedda för montering i väggar av god kvalitet. Skruvarna är avsedda för montering, utan plugg, i träbaserade väggskivor. Om väggarna är gjorda av gips, betong eller tegel så används den inkluderade pluggen med samma skruv. Vid minsta osäkerhet, eller om väggarna är gjorda av annat material, kontakta din lokala specialiserade återförsäljare för val av lämplig skruv och plugg för uppsättningen.

English

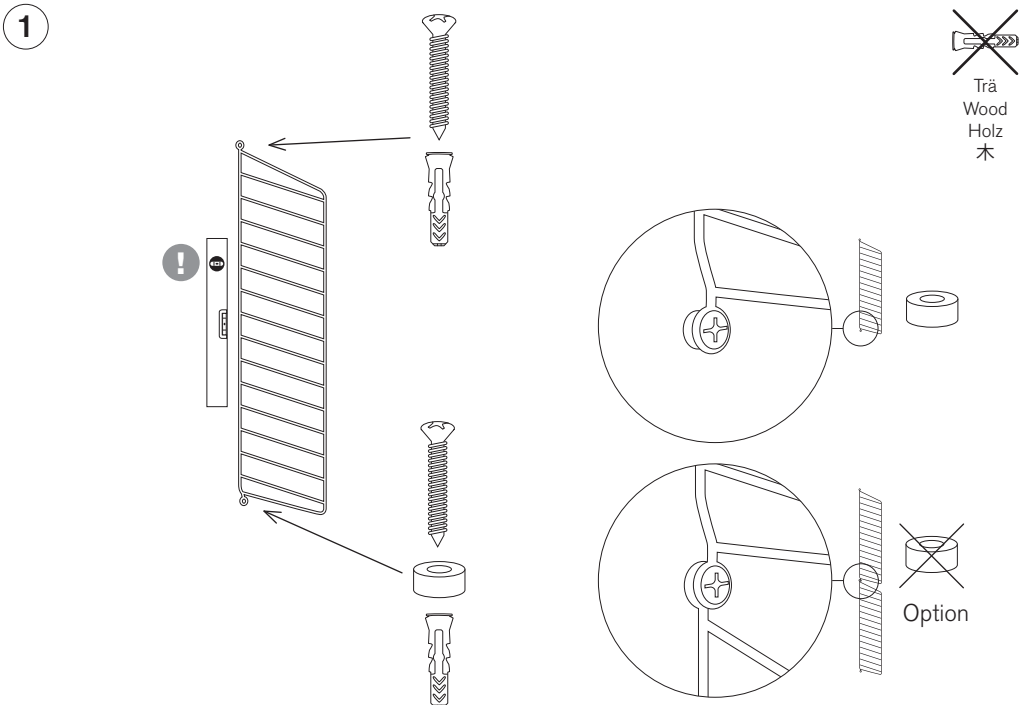
The brackets supplied are designed for mounting on high-quality walls. The screws are designed for installation without plugs in wood-based wall panels. If the walls are made of plaster, concrete or brick, a plug must be used with the screw. If in the slightest doubt or if the walls are made of a different material, contact your local specialist dealer for a suitable screw and plug for the set.

Deutsch

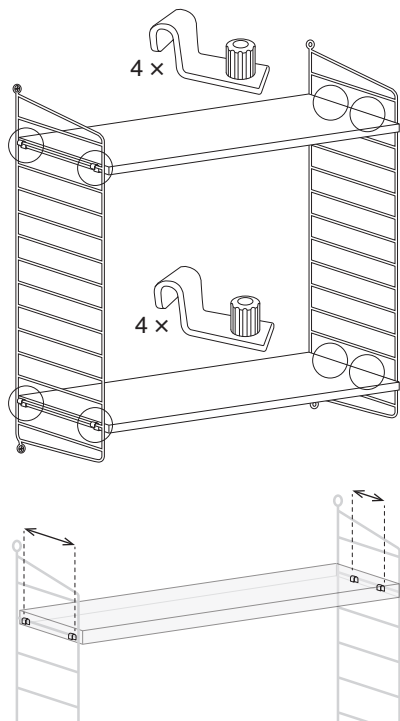
Der mitgelieferte Beschlag ist für die Montage an hochwertigen Wänden vorgesehen. Die Schrauben sind für die Montage in Wänden aus Holz ohne Dübel vorgesehen. Wenn die Wände aus Gips, Beton oder Ziegeln bestehen, muss der mitgelieferte Dübel mit der gleichen Schraube verwendet werden. Bei der geringsten Unsicherheit oder wenn die Wände aus anderen Materialien gefertigt wurden, wenden Sie sich an Ihren Fachhändler vor Ort, um die passenden Schrauben und Dübel für das Set auszuwählen.

日本語

付属のアンカーは硬質石膏ボード、コンクリート、レンガに適応しています。一般的な日本の石膏ボードに取り付ける際は、プラスドライバーだけで簡単に取り付けできる下穴不要の石膏ボード専用アンカーを使用してください。詳しくは販売店へお問い合わせください。

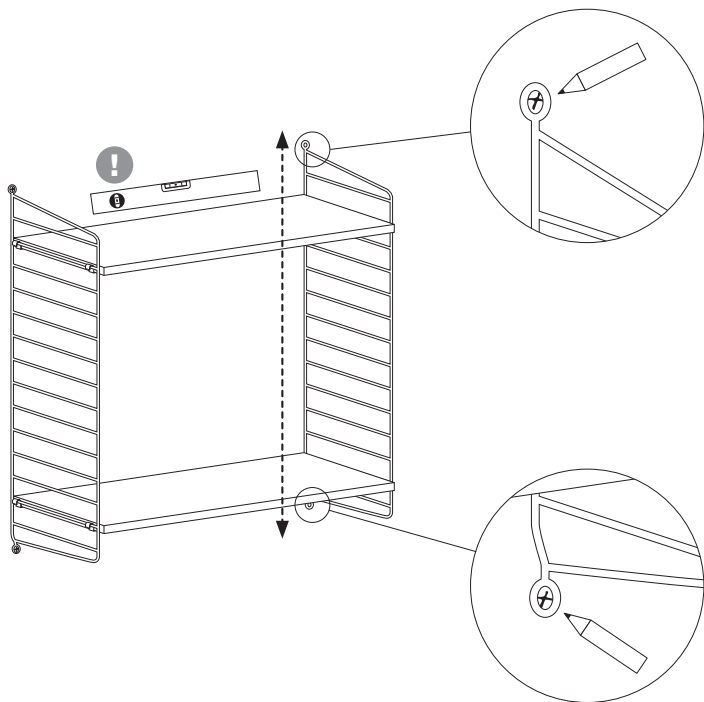


2

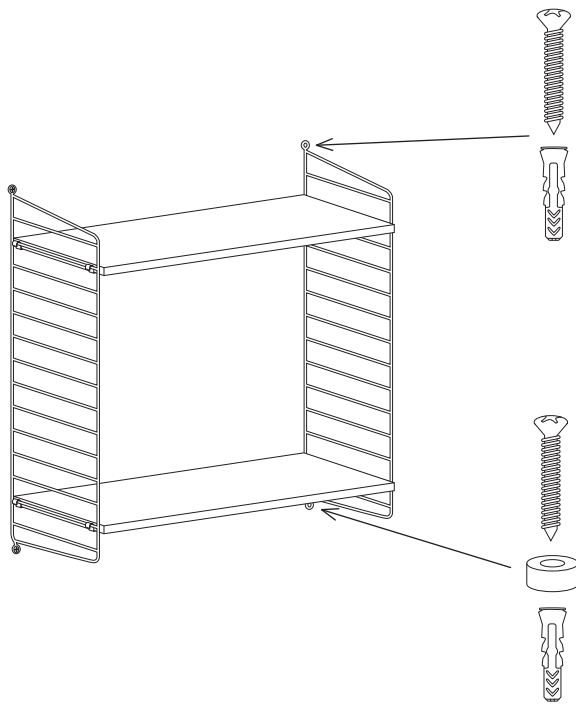


! Correct shelf orientation
シェルフには左右があります。

3



4



Trä
Wood
Holz
木