

Falling Sun
Manual DE / EN



GRAU

Inhalt / Contents

- 4 Technische Daten / Technical specifications
- 5 Sicherheitshinweise / Safety instructions
- 6 Allgemeine Hinweise / General information
- 7 Pflegehinweise / Care instructions
- 8 Garantie / Warranty
- 10 Maße / Dimensions
- 11 Installation
- 19 Features

Technische Daten / Technical specifications



PRI 220 – 240 V / 50 – 60 Hz / SEC max. 20 V 500mA / 220 – 240 W
1300 – 2700K, CRI 90+



Die Lichtquelle entspricht der Energieeffizienzklasse G und kann nur vom Hersteller ausgetauscht werden. / The light source corresponds to energy efficiency class G and can only be replaced by the manufacturer.



Falling Sun Up Schutzklasse I / Falling Sun Up protection class I



1,5 kg



Für die Verwendung in trockenen Innenräumen geeignet. / Suitable for use in dry indoor areas.



Dieses Produkt muss nach seiner Lebensdauer fachgerecht entsorgt werden; es darf nicht mit dem normalen Hausmüll entsorgt werden. / This product must be disposed of properly at the end of its service life; it must not be disposed of with normal household waste.



CE-Konformitätszeichen / CE conformity mark

Sicherheitshinweise / Safety instructions

DE

- Die Leuchte darf nicht geöffnet werden.
- Bitte achte darauf, dass für die Montage muss genügend Deckenmaterial vorhanden sein.
- Bitte beachte, dass langes Schauen in die LED zu Augenschäden führen kann.
- Bitte stelle sicher, dass die Leuchte vor der Außerbetriebnahme ausgeschaltet ist.
- Diese Leuchte ist entsprechend der EU-Verordnung ordnungsgemäß zu entsorgen.

EN

- Do not open the luminaire.
- Sufficient ceiling material must be available for the installation.
- Please be aware that looking into the LED for a very long time can cause eye damage.
- Please make sure that the luminaire is switched off before taking it out of service.
- This luminaire is to be disposed properly according to EU regulation.

Allgemeine Hinweise / General information

DE

- Bitte lies diese Anleitung vor der Montage sorgfältig durch. So vermeidest du Fehler, die zu einer Funktionsstörung führen können.
- Bewahre diese Anleitung zum späteren Nachschlagen auf. Diese Leuchte wurde für die Nutzung im Innenbereich entwickelt.
- Abweichungen in Helligkeit und Weißton der LEDs sind herstellungsbedingt und kein Grund zur Reklamation.
- Die LEDs in dieser Leuchte können nur vom Hersteller ausgetauscht werden.

EN

- Please read these instructions carefully prior to installation to avoid errors that could lead to malfunction.
- Keep these instructions for future reference. This lamp is designed for indoor use.
- Deviations in brightness and white tone of the LEDs are due to manufacturing and are not grounds for complaint.
- The LEDs in this luminaire can only be replaced by the manufacturer.

Pflegehinweise / Care instructions

DE Bitte reinige diese Leuchte mit einem trockenen Tuch, am besten mit einem Microfasertuch für empfindliche Oberflächen. Reinige die Leuchte erst, nachdem sie abgekühlt ist.

EN Please clean this product with a dry cloth, preferably a micro-fiber cloth for sensitive surfaces. Clean the fixture only after it has cooled off.

Oberflächenschutz / Surface protection

DE Alle galvanisch veredelten Oberflächen müssen gegen jede Art von Belastung geschützt werden. Das gilt insbesondere für die Kupferteile, da sie nur mit einem unsichtbaren Anlaufschutz versehen sind.

EN All electroplated surfaces must be protected against any kind of stress, especially the copper parts, as they are only provided with an invisible tarnish protection.

Garantie / Warranty

DE Du hast ein hochwertiges Produkt erworben, das mit äußerster Sorgfalt hergestellt und verpackt wurde. Solltest du dennoch Grund zur Beanstandung haben, wende dich bitte an deine:n Händler:in. Wir werden deine Reklamation so schnell wie möglich bearbeiten. Unsere Garantie gilt nur für Leuchten, die sachgemäß montiert wurden – wir empfehlen daher die Montage durch einen Fachbetrieb. Achte im Fall einer Rücksendung bitte auf eine schützende Verpackung, um Schäden durch den Transport zu vermeiden.

EN You have purchased a high quality product that has been manufactured and packaged with the utmost care. However, if you have any reason to complain, please contact your dealer. We will process your claim as soon as possible. Our warranty only applies to luminaires that have been properly installed – we therefore recommend that they be installed by a qualified technician. In the event of a return, please ensure that the luminaire is packed in protective packaging to prevent damage in transit.

Maße / Dimensions

Falling Sun Up

Deckentopf / Fixture

∅ 7 cm × 16,3 cm



Höhe / Height

Max 200 cm

Leuchtenkopf / Luminaire head

∅ 8 cm × 45 cm

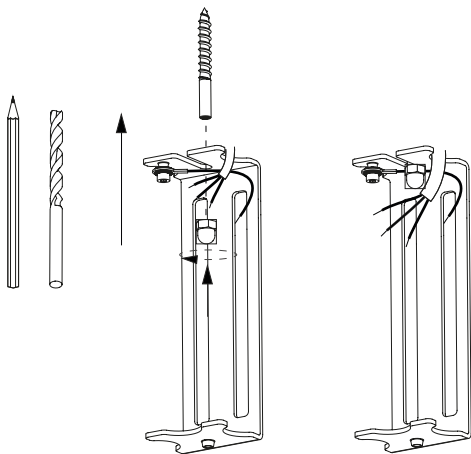
Reklamationshinweis / Complaint notice

DE Bitte überprüfe die Leuchte vor dem Gebrauch auf optische Mängel oder Kratzer. Sobald das Produkt in Betrieb genommen wurde, erlischt das Recht auf Reklamationen wegen ästhetischer Mängel.

EN Please check the luminaire for optical flaws or scratches before use. Once the product has been put into operation, the right to claim for aesthetic defects expires.

Installation

Falling Sun Up

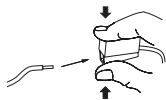
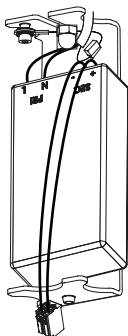
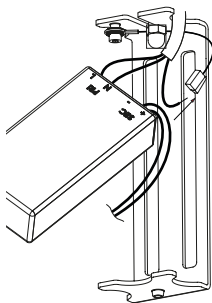


DE Sicherung ausschalten und Deckenblech anschrauben. (Die Auswahl der richtigen Befestigungsmittel liegt beim Installateur.)

EN Switch off fuse und screw on ceiling unit. (The selection of the correct fasteners is up to the installer.)

Installation

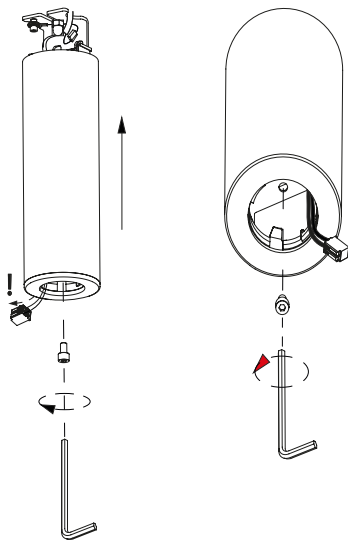
Falling Sun Up



L/1=braun / brown
N/2=blau / blue
+-=grün-geld / green-yellow

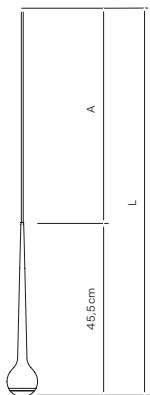
Installation

Falling Sun Up



Installation

Falling Sun Up



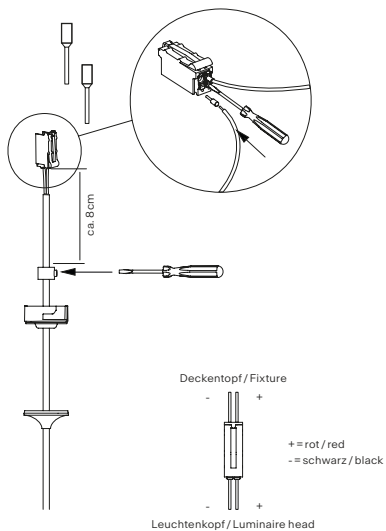
$$L = A + 45,5 \text{ cm} + \text{ca. } 8 \text{ cm}$$

DE Ermittlung der Kabellänge.

EN Determining the cable length.

Installation

Falling Sun Up

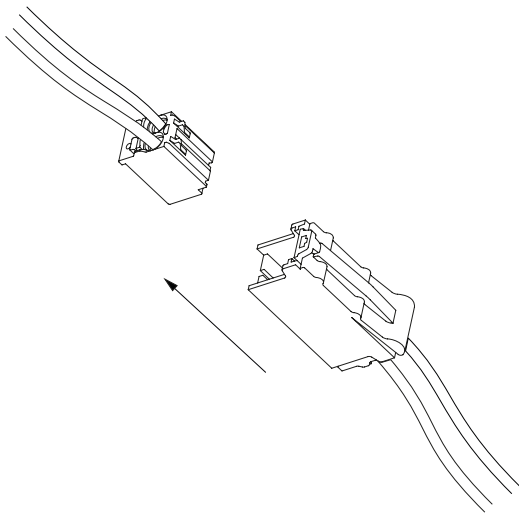


DE Zugentlastung festziehen.

EN Strain relief.

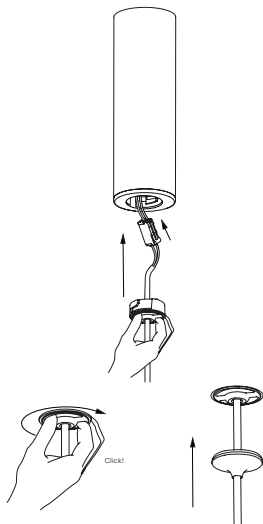
Installation

Falling Sun Up



Installation

Falling Sun Up



DE Über einen spürbaren Widerstand drehen. Beim Einsetzen der Leuchte nicht drücken. Nicht in die falsche Richtung drehen.

EN Turn over a noticeable resistance. Do not press when inserting the lamp. Do not rotate in the wrong direction.

Features



Sunset Dimming



Hohe Farbwiedergabe CRI90+ /
High Color Rendering CRI90+



GRAU App (optional)¹



Hochwertige Materialien /
Quality materials



Produziert in Deutschland /
Assembled in Germany

¹Du hast eine Leuchte mit optionaler GRAU App Steuerung erworben. Bitte konfiguriere deine Leuchte im Netzwerk, nachdem die Sicherung wieder eingeschaltet worden ist. / You have purchased a luminaire with optional GRAU app control. Please configure your luminaire in the network after the fuse has been switched on again.

GRAU App Download



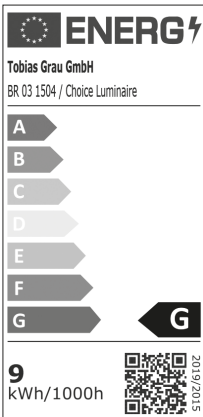
App Store



Google Play



Anleitung





Für weitere Informationen scannen
Scan for more information